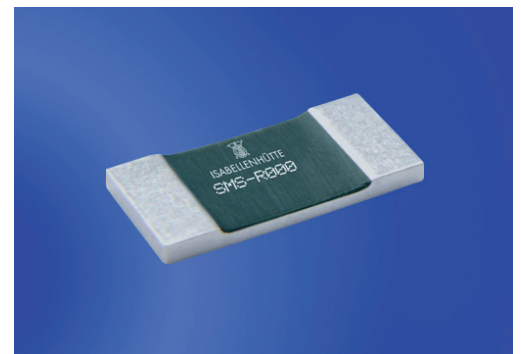


ISA-PLAN® - SMD Präzisionswiderstände / SMD precision resistors

TECHNISCHE DATEN / TECHNICAL DATA		
Widerstandswerte	Resistance values	< 0.2 mOhm
Temperaturkoeffizient	Temperature coefficient	ca./approx. 3800 ppm/K
Temperaturbereich	Applicable temperature range	-65 °C bis/to +170 °C
Belastbarkeit	Load capacity	2 W
Isolationsspannung	Dielectric withstanding voltage	50 VAC
Induktivität	Inductance	< 3 nH
DC-Strom	DC current	100 A

MERKMALE / FEATURES

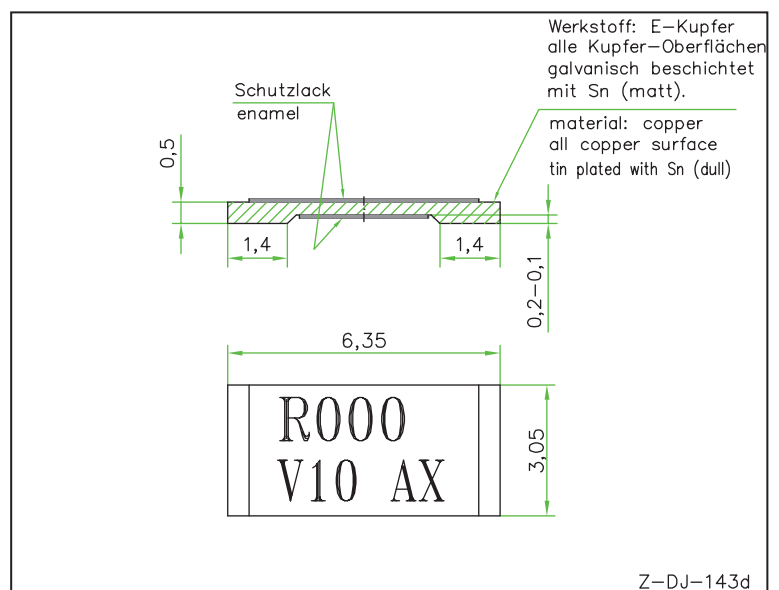
- 2 W Dauerleistung bei 120 °C
2 W permanent power at 120 °C
- Dauerströme bis 100 A
Constant current up to 100 A
- Standard-Lötpadgeometrie (Baugröße 2512)
Standard pad size (Size 2512)
- Bauteilemontage: Reflow- und IR-Löten
Mounting: Reflow- and IR-soldering



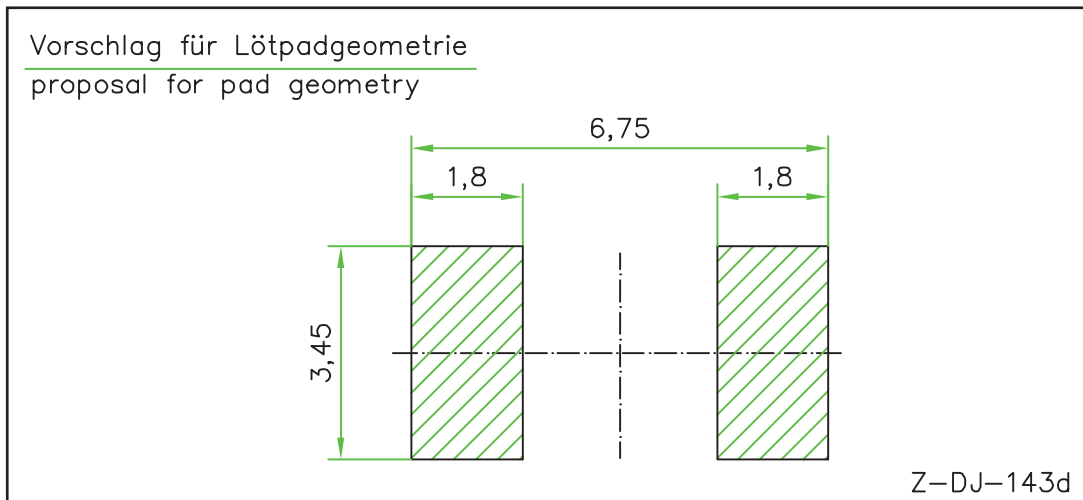
Bauform / Size 2512

APPLIKATIONEN / APPLICATION

- Strombrücke
Jumper
- Mehrfachverwendung eines Layouts
Multiple usage of the layout



**Vorschlag für Leiterplatten Layout (Reflowlöten) /
Proposal for pcb-layout (Reflow-soldering)**

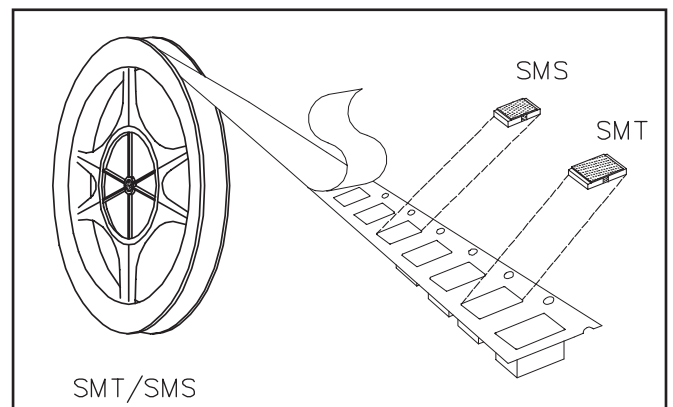


Abmessungen [mm] / Dimensions [mm]

Lötprofil Vorschlag / Recommended solder profile			
Reflow-, IR-Löten / Reflow-, IR-soldering			
Temperatur / Temperature [°C]	260	255	217
Zeit / Time [s]	peak	40	90
RoHS 2002/95/EG konform seit Produktstart. Ausführliche Informationen erhalten Sie auf unserer Homepage: www.isabellenhuette.de			
RoHS 2002/95/EC compliance since product launch. For more information please visit our website: www.isabellenhuette.de			

GURTINFORMATIONEN / TAPE & REEL INFORMATION	
Norm / Specification	DIN EN 60286-3
Gurtbreite / Tape width	12 mm
Anzahl Bauteile / Parts per reel	11000

BESTELLBEZEICHNUNG / ORDERING CODE
SMS-R000



Gewährleistung

Alle Angaben über Eignung, Verarbeitung und Anwendung unserer Produkte, technische Beratung und sonstige Angaben erfolgen nach bestem Wissen, befreien den Käufer jedoch nicht von eigenen Prüfungen und Versuchen.

Warranty

All information regarding the suitability, workability and applicability of our products, all technical advice and other information are provided to the best of our knowledge and belief, but shall not discharge the buyer from his own examinations and tests.