

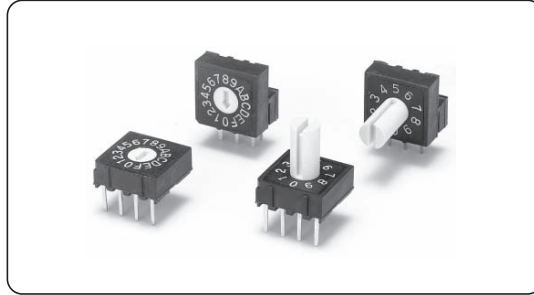
A6R/A6RV

旋转拨动开关

经济型的旋转拨动开关

- 上面操作型、侧面操作型、扁平型、杆状型等各种产品
- 转动部分通过O环成为密封构造，防止灰尘进入
- 端子排列备有2种型号，电路设计更方便。

符合RoHS



种类

类型 (转子颜色)				上面操作 平型 (白)	上面操作 轴型 (白)	侧面操作 平型 (白)	侧面操作 轴型 (白)	
外观								
固定杆装	位置数	包装单位	端子类型	输出码				
			4×1	实码	A6R-101RF	A6R-101RS	A6RV-101RF	A6RV-101RS
			3×3	实码	A6R-102RF	A6R-102RS	A6RV-102RF	A6RV-102RS
16	48		4×1	实码	A6R-161RF	A6R-161RS	A6RV-161RF	A6RV-161RS
			3×3	实码	A6R-162RF	A6R-162RS	A6RV-162RF	A6RV-162RS

注: 订购数量必须为包装单位的整数倍。

额定值/性能

额定值	DC 24V 25mA, DC 3.5V 10 μ A (最小电流)
使用环境温度	-25~+80°C 60%RH以下 (无结冰、无凝露)
使用环境湿度	35~95%RH (+5~+35°C)
绝缘电阻	100M Ω 以上(DC250V)
接触电阻	200m Ω 以下 (初始值)
耐电压	AC250V 1min. (同极端子间)
振动	误动作 10~55Hz 双振幅1.5mm
冲击	误动作 约300m/s ²
电气寿命	5,000步以上
操作扭矩	1.96×10 ⁻² N·m以下
重量	上面操作: 约0.6g 侧面操作: 约0.8g (轴型各增加0.13g)

输出码表

10位置

位置	码			
	1	2	4	8
0				
1	●			
2		●		
3	●	●		
4			●	
5	●		●	
6		●	●	
7	●	●	●	
8				●
9	●			●

注: ●标记的是内部开关为ON状态。

16位置

位置	码			
	1	2	4	8
0				
1	●			
2		●		
3	●	●		
4			●	
5	●		●	
6		●	●	
7	●	●	●	
8				●
9	●			●
A		●	●	●
B	●	●	●	●
C			●	●
D	●		●	●
E		●	●	●
F	●	●	●	●

注: ●标记的是内部开关为ON状态。

A6R / A6RV

OMRON

A-249

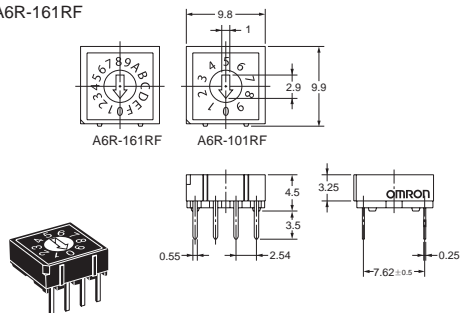
A6R/A6RV

旋转拨动开关

■外形尺寸 (单位: mm)

●上面操作 平型 端子型4×1

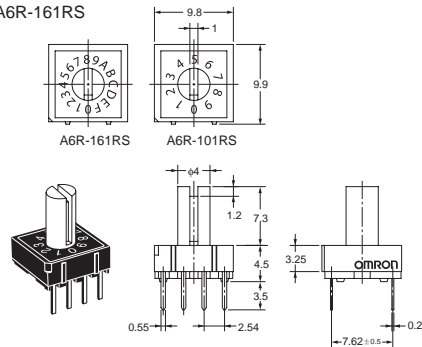
A6R-101RF
A6R-161RF



A
6
R
/
A
6
R
V

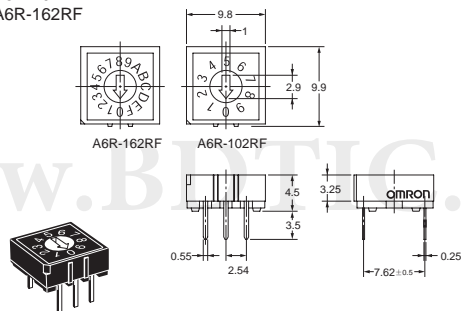
●上面操作 轴型 端子型4×1

A6R-101RS
A6R-161RS



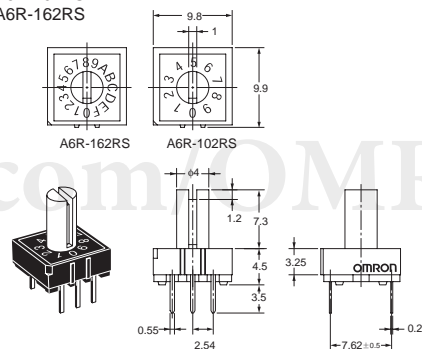
●上面操作 平型 端子型3×3

A6R-102RF
A6R-162RF



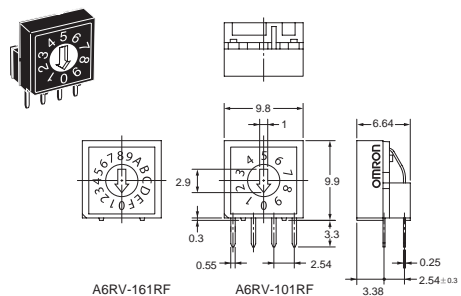
●上面操作 轴型 端子型3×3

A6R-102RS
A6R-162RS



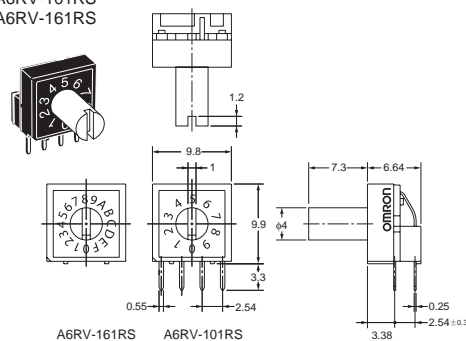
●侧面操作 平型 端子型4×1

A6RV-101RF
A6RV-161RF



●侧面操作 轴型 端子型4×1

A6RV-101RS
A6RV-161RS

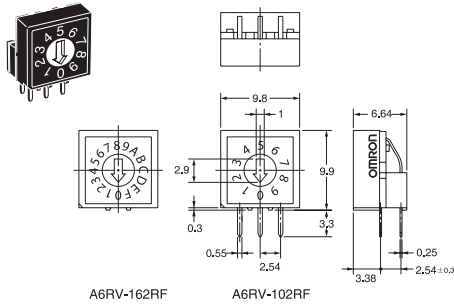


注: 上述的各种机型外型尺寸, 没有指定部分的公差为±0.4mm。

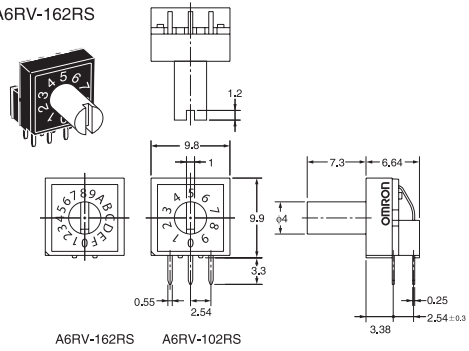
A6R/A6RV

旋转拨动开关

●侧面操作 平型 端子型3×3
A6RV-102RF
A6RV-162RF



●侧面操作 轴型 端子型3×3
A6RV-102RS
A6RV-162RS



内部接线

上面操作类型

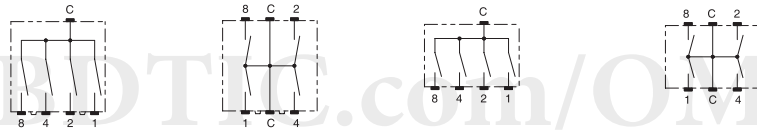
端子型4×1

端子型3×3

侧面操作类型

端子型4×1

端子型3×3



印刷基板加工尺寸(TOP VIEW) (单位: mm)

上面操作类型

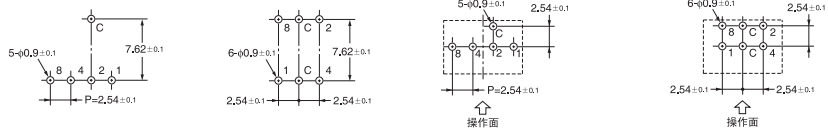
端子型4×1

端子型3×3

侧面操作类型

端子型4×1

端子型3×3



请正确使用

★「共通注意事项」请参考相关页。

A6R / A6RV