

# G3VM-21LR10 MOS FET继电器

世界最小※SSOP包装

实现低 $C \times R = 2.5\text{pF} \cdot \Omega$ 的新型MOS FET继电器

( $C_{off}$ (标准)= $0.8\text{pF}$ 、 $R_{on}$ (标准)= $3\Omega$ )

负载电压20V型

• 重视高频特性的输出端子间容量= $0.8\text{pF}$ (标准)。

※2005年11月起, 请向本公司咨询。

符合RoHS (详情请参见前-12页。)

⚠ 请参见第B-264页的「共通注意事项」。



**NEW**

※标记内容与实际商品有所不同。

## ■用途示例

- 半导体检查设备
- 计测仪器
- 宽带
- 数据记录仪

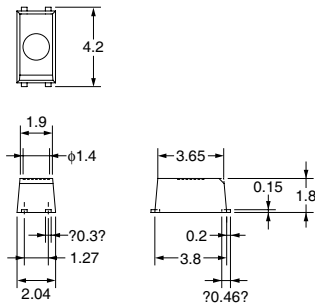
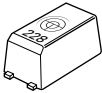
■种类 (关于不满1500个的订购, 请向您的欧姆龙代表进一步咨询。)

| 接点结构 | 端子种类   | 负载电压    | 型号               | 最小包装单位 |
|------|--------|---------|------------------|--------|
|      |        |         |                  | 捆包数量   |
| 1a   | 表面安装端子 | AC20V峰值 | G3VM-21LR10      | —      |
|      |        |         | G3VM-21LR10 (TR) | 1,500  |

## ■外形尺寸

(单位: mm)

G3VM-21LR10



※标记内容与实际商品有所不同。

非指定的尺寸公差为 $\pm 0.1\text{mm}$ 。

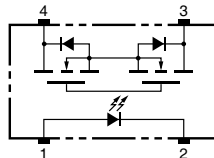
CAD文件

G3VM\_17

质量: 0.03g

## ■端子布置/内部接线图 (俯视图)

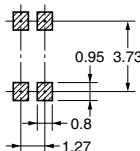
G3VM-21LR10



## ■安装衬垫尺寸 (推荐值) (俯视图)

(单位: mm)

G3VM-21LR10



■绝对最大额定 (Ta=25°C)

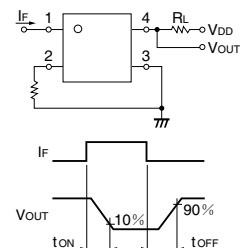
| 项目           | 符号               | 额定               | 单位               | 条件      |           |
|--------------|------------------|------------------|------------------|---------|-----------|
| 输入侧          | LED正向电流          | IF               | 30               | mA      |           |
|              | 直流正向电流降低比率       | ΔIF/°C           | -0.3             | mA/°C   | Ta ≧ 25°C |
|              | LED反向电流          | VR               | 5                | V       |           |
|              | 粘合部位温度           | TJ               | 125              | °C      |           |
| 输出侧          | 输出耐压             | V <sub>OFF</sub> | 20               | V       |           |
|              | 连续负载电流           | Io               | 200              | mA      |           |
|              | 导通电流降比率          | ΔIoN/°C          | -2.0             | mA/°C   | Ta ≧ 25°C |
| 粘合部位温度       | TJ               | 125              | °C               |         |           |
| 输入输出间耐压 (注1) | V <sub>I-O</sub> | 1500             | V <sub>rms</sub> | AC持续1分钟 |           |
| 使用环境温度       | Ta               | -20~+85          | °C               | 不结冰、凝露  |           |
| 贮藏温度         | T <sub>stg</sub> | -40~+125         | °C               | 不结冰、凝露  |           |
| 焊接温度条件       | -                | 260              | °C               | 10s     |           |

(注1): 测量输入输出间的耐压时, 分别对LED针脚、受光测针脚统一地施加电压。

■电气性能 (Ta=25°C)

| 项目          | 符号               | 最小                | 标准   | 最大   | 单位   | 条件   |                                |
|-------------|------------------|-------------------|------|------|------|--|--------------------------------|
| 输入侧         | LED正向电压          | V <sub>F</sub>    | 1.15 | 1.35 | 1.45 | V  | IF=5mA                         |
|             | 反向电流             | IR                | —    | —    | 10   | μA   | VR=5V                          |
|             | 端子间电容            | CT                | —    | 70   | —    | pF   | V=0, f=1MHz                    |
|             | 触发LED正向电流        | IFT               | —    | —    | 3    | mA   | Io=100mA                       |
| 输出侧         | 最大输出导通电阻         | RON               | —    | 3    | 5    | Ω  | IF=5mA, Io=200mA, t<1s         |
|             | 开路时漏电流           | I <sub>LEAK</sub> | —    | 10   | 200  | pA   | V <sub>OFF</sub> =20V, Ta=25°C |
|             | 端子间电容            | COFF              | —    | 0.8  | 1.1  | pF   | V=0, f=100MHz                  |
| 输入输出间电容     | Cl-O             | —                 | 0.3  | —    | pF   | f=1MHz, Vs=0V                              |                                |
| 输入输出间电容绝缘电阻 | R <sub>L-O</sub> | 1000              | —    | —    | MΩ   | V <sub>I-O</sub> =500VDC, RoH ≧ 60%        |                                |
| 动作时间        | t <sub>ON</sub>  | —                 | —    | 0.2  | ms   | IF=5mA, RL=200Ω, V <sub>DD</sub> =10V (注2) |                                |
| 回复时间        | t <sub>OFF</sub> | —                 | —    | 0.2  | ms   |  |                                |

(注2): 动作·回复时间



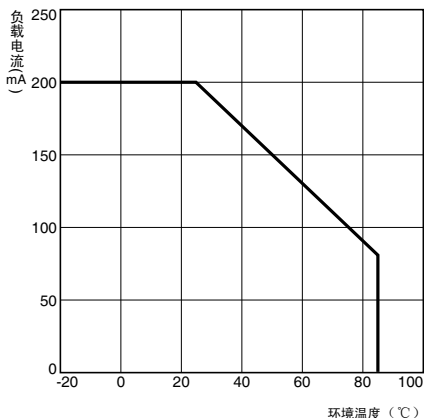
■推荐动作条件

为了保证继电器的正确动作和回复, 请在以下条件下使用。

| 项目        | 符号              | 最小 | 标准 | 最大  | 单位 |
|-----------|-----------------|----|----|-----|----|
| 输出耐压      | V <sub>DD</sub> | —  | —  | 20  | V  |
| 动作LED正向电流 | IF              | —  | —  | 20  | mA |
| 连续负载电流    | Io              | —  | —  | 200 | mA |
| 动作温度      | Ta              | 25 | —  | 60  | °C |

■参考数据

负载电流—环境温度  
G3VM-21LR10



■请正确使用

• 共通注意事项, 请参见第B-264~B-265页。