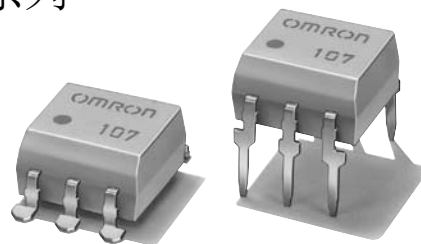


G3VM-401B/E MOS FET继电器

最适合应用于模拟信号开关的 MOS FET 继电器
通过光绝缘实现输入输出间耐压 AC5kV 产品系列

- 可适用于微小模拟信号的开关。
- 出力开路时漏电流 1 μA 以下。
- 更新 G3VM-4N 系列。



※标记内容与实际商品有所不同。

⚠ 请参照第 6 页的“通用注意事项”。

■用途示例

- 电子交换机
- 计测仪器
- FA

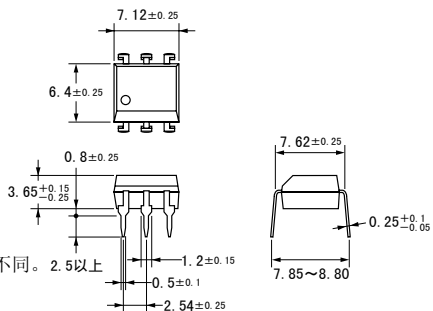
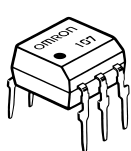
■种类 (◎印の機種は標準在庫機種です。)

接点结构	端子种类	负载电压	型号	最小包装单位	
				固定杆装数量	编带包装数量
1a	印刷电路板用端子	AC400V峰值	◎G3VM-401B	50	—
	表面安装端子		◎G3VM-401E		
				G3VM-401E(TR)	—

■尺寸

(单位: mm)

G3VM-401B



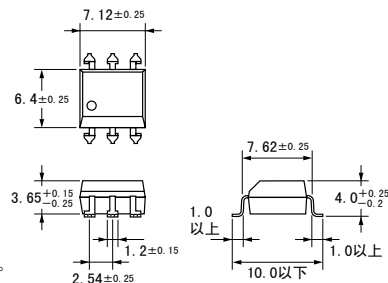
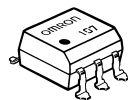
※标记内容与实际商品有所不同。2.5以上

CAD 文件

G3VM_03

质量: 0.38g

G3VM-401E



※标记内容与实际商品有所不同。

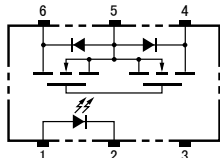
CAD 文件

G3VM_04

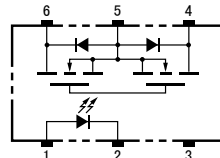
质量: 0.38g

■端子布置/内部接线图 (俯视图)

G3VM-401B



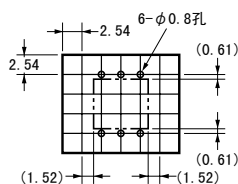
G3VM-401E



■印刷电路板加工尺寸 (仰视图)

(单位: mm)

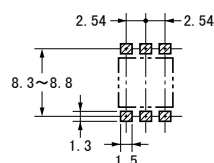
G3VM-401B



■安装衬垫尺寸 (推荐值) (俯视图)

(单位: mm)

G3VM-401E



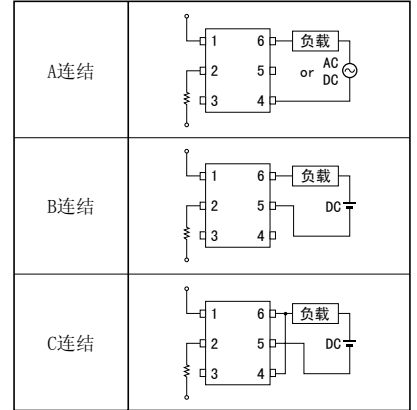
G3VM-401B/E

■绝对最大额定 (Ta = 25°C)

项目		符号	额定	单位	条件	
输入侧	LED正向电流	I _F	50	mA		
	反复峰值LED正向电流	I _{FP}	1	A	100 μs脉冲、100pps	
	直流正向电流降低比率	ΔI _F /°C	-0.5	mA/°C	Ta ≥ 25°C	
	LED反向电流	V _R	5	V		
	粘合部位温度	T _J	125	°C		
输出侧	输出耐压	V _{OFF}	400	V		
	连续负载电流	A连结	I _O	120	mA	
		B连结		120		
		C连结		240		
	导通电流降低比率	A连结	ΔI _{ON} /°C	-1.2	mA/°C	
		B连结		-1.2		
		C连结		-2.4		
粘合部位温度	T _J	125	°C			
输入输出间耐压 (注1)	V _{I-O}	2500	V _{rms}		AC持续1分钟	
使用环境温度	Ta	-40~+85	°C		不结冰或冷凝	
贮藏温度	T _{stg}	-55~+125	°C		不结冰或冷凝	
焊接温度条件	—	260	°C		10s	

(注1)：测量输入输出间的耐压时，分别对LED针脚、受光侧针脚统一地施加电压。

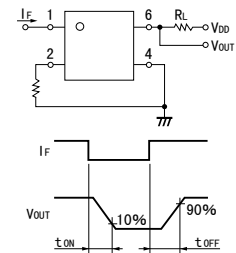
连结示例



■电气性能 (Ta = 25°C)

项目		符号	最小	标准	最大	单位	条件
输入侧	LED正向电压	V _F	1.0	1.15	1.3	V	I _F = 10mA
	反向电流	I _R	—	—	10	μA	V _R = 5V
	端子间电容	C _T	—	30	—	pF	V = 0、f = 1MHz
	触发LED正向电流	I _{FT}	—	1	3	mA	I _O = 120mA
输出侧	最大输出导通电阻	A连结	—	17	35	Ω	I _F = 5mA、I _O = 120mA
		B连结	—	11	20	Ω	I _F = 5mA、I _O = 120mA
		C连结	—	6	10	Ω	I _F = 5mA、I _O = 240mA
开路时漏电流	I _{LEAK}	—	—	1.0	μA	V _{OFF} = 350V	
输入输出间电容	C _{I-O}	—	0.8	—	pF	f = 1MHz、V _S = 0V	
输入输出间电容绝缘电阻	R _{I-O}	1000	—	—	MΩ	V _{I-O} = 500VDC、RoH ≤ 60%	
动作时间	t _{ON}	—	0.3	1.0	ms	I _F = 5mA、R _L = 200Ω、V _{DD} = 20V (注2)	
回复时间	t _{OFF}	—	0.1	1.0	ms		

(注2)：动作・回复时间



■推荐动作条件

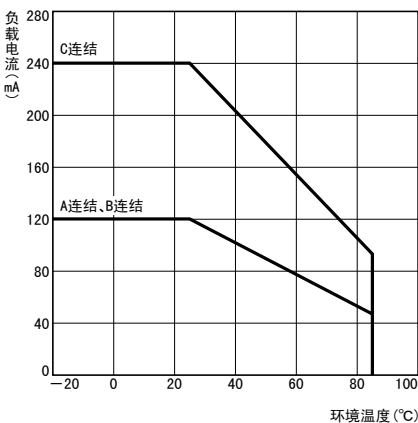
为了保证继电器的正确动作和回复，请在以下条件下使用。

项目	符号	最小	标准	最大	单位
输出耐压	V _{DD}	—	—	320	V
动作LED正向电流	I _F	5	7.5	25	mA
连续负载电流	I _O	—	—	120	mA
动作温度	Ta	-20	—	65	°C

■参考数据

负载电流—环境温度

G3VM-401B/E



■请正确使用

●通用注意事项请参照第6页。