

# G8P

功率继电器



## 用于PC板或表面安装的小巧、低消耗30A功率继电器



- 小巧、可转换30-A 负载的开关能力。
- 符合UL873 和UL508圆柱A间距 (1/8" 在空气中, 1/4" 越过表面)。
- UL F级绝缘标准。
- 在12×50μs冲击波或声波下可承受 6,000 V。
- 可选择连接规格: SPDT和SPST-NO。
- PC板和表面安装最理想的接线片端子。
- 可使用安装盘。
- 理想的家庭和工业用具, HVAC (加热, 通风, 和空调), 和许多其他应用。

### 型号标准

G8P-□□□□-□□VDC  
① ② ③ ④ ⑤ ⑥

#### ①接点数

1: 1 极

#### ②接点构成

A: a接点  
C: c接点

#### ③保护结构

无标记: 打开  
2: 开启  
4: 完全密封

#### ④端子

P: 用于接点和线圈的直线PCB  
T: 接线片 (用于接点的#250端子和用于线圈的#187端子)  
TP: 接线片(#250端子)和用于接点的直线PCB, 和用于线圈的直线PCB

#### ⑤安装

无标记: PCB安装  
F: 安装盘

#### ⑥额定线圈电压

5, 9, 12, 24, 48, 110  
也可用其他额定线圈电压。

G  
8  
P

### 种类

安装类型	端子	接点规格	保护结构						最小包装单位
			打开		开启		完全密封		
			型号	电压规格	型号	电压规格	型号	电压规格	
PCB安装	PCB	1a	G8P-1AP	DC5、9、12、24	G8P-1A2P	DC5、12、24、48	G8P-1A4P	DC5、9、12、24、48	50个/托盘
		1c	G8P-1CP	DC12、24、48	G8P-1C2P	DC12、24	G8P-1C4P	DC5、9、12、24、48	
	接线片和PCB	1a	G8P-1ATP	DC12、24	---	---	G8P-1A4TP	DC5、9、12、24	
		1c	G8P-1CTP	DC12、24	---	---	G8P-1C4TP	DC5、9、12、24、48	
安装盘	接线片	1a	---	---	G8P-1A2T-F	DC5、12、24、48	---	---	
		1c	---	---	G8P-1C2T-F	DC5、12、24、48	---	---	

注: 订购时, 请注明额定电压 (V)。

例: G8P-1AP DC 12 V

额定线圈电压

额定值

■操作线圈

额定电压	DC 5V	DC 9V	DC 12V	DC 24V	DC 48V	DC 110V
额定电流	185 mA	93 mA	77 mA	36 mA	19 mA	9 mA
线圈电阻	27Ω	97Ω	155Ω	660Ω	2,480Ω	12,400Ω
必要动作电压	额定电压75%以下					
必要复位电压	额定电压10%以上					
电压最大值	额定电压120%					
功率消耗	约900 mW					

注：额定电流和线圈电阻是在线圈温度23°C，公差为±10%下的值。

■开关部（接点部）

项目	1a	1c
负载	阻性负载 (cosφ=1)	
额定负载	AC 250 V 30 A ; DC 28 V 20 A	AC 250 V 20 A/10 A* ; DC 28 V 20 A/10 A*
接点材料	Ag Alloy 银合金	
额定通电电流	30 A	20 A/10 A*
接点电压的最大值	AC 250 V, DC 28 V	
接点电流的最大值	AC: 30 A, DC: 20 A	AC: 20 A/10 A, DC: 20 A/10 A*
开关容量的最大值	7,500 VA, 560 W	

注：\*NO接点/NC接点

■性能

接触电阻	100 mΩ以下
动作时间	15 ms以下
复位时间	10 ms以下
操作频率最大值	机械：18,000次/h 电气：360次/h（额定负载下）
绝缘电阻	100 MΩ以上 (DC 500V)
绝缘强度	线圈和接点之间 AC 2,500V, 50/60 Hz 1 min 同极接点之间 AC 1,500V, 50/60 Hz 1 min
耐压	线圈和接点之间 6,000V (1.2/50 μs)
振动	误动作：10~55~10 Hz, 单振幅 0.825 mm (双振幅1.65 mm) 2小时 耐久：10~55~10 Hz, 单振幅0.825 mm (双振幅1.65 mm) 5分钟
冲击	误动作：1,000m/s <sup>2</sup> (约 100G) 耐久：100 m/s <sup>2</sup> (约 10G)
寿命	机械：100,000次以上（平均值） * 开关频率：360次/小时，如产品为密封型，需打开密封孔
使用环境温度	操作：冷启动状态：-55°C~+105°C（不结冰） 热启动状态：-55°C~+85°C（不结冰）
使用环境湿度	操作：5%~85%
重量	G8P-1CP: 约21 g, G8P-1CTP: 约 24 g G8P-1C4P: 约28 g, G8P-1C4TP: 约 31 g

注：以上数值为初始值。

国际标准规格认证

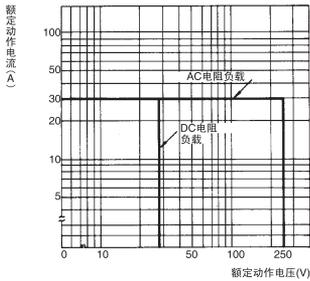
UL (File No.E41643) /CSA (File No.LR34815-101)

类型	接点构成	额定线圈	额定接点
G8P-1A	1a	DC5~110 V	30 A, 277 VAC (G.P./Res.) 30 A, 250 VAC, 100 k ops. (Res.) 20 A, 120-240 VAC, 70°C, 100 k ops. (G.P./Res.) 20 A, 28 V DC (Res.) 20 A, 240 VAC, 105°C, 100 k ops. (Res.) 1 hp, 125-250 VAC 2 hp, 250 VAC A300 Pilot Duty 12 FLA/72LRA, 250 VAC, 100 k ops. 20 FLA/96 LRA, 125 VAC, 100 k ops. 5 A, 250 VAC (Tungsten) 20 A, 120-277 VAC (Ballast)
G8P-1C	1c	DC5~110 V	30 A/30 A, 250 VAC (Res.) 30 A/30 A, 277 VAC, 40°C, 100 k ops (NO) and 50 k ops (NC) 20 A/15 A, 120-240 VAC, 105°C, 100 k ops. (Res.) 20 A/10 A, 120-240 VAC, 70°C, 100 k ops. (G.P./Res.) 20 A/10 A, 28 VDC (Res.) 1/2 hp/ 1/2 hp, 125 VAC, 100 k ops. 2 hp/ 1/2 hp, 250 VAC 1 hp/ 1/4 hp, 125 VAC B150 Pilot Duty 5 A/3 A, 250 VAC (Tungsten) 6 A/3 A, 277 VAC (Ballast)

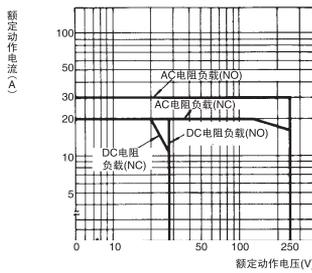
参考数据

开关容量最大值

1a型

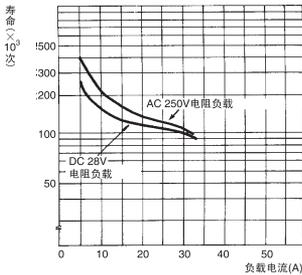


1c型

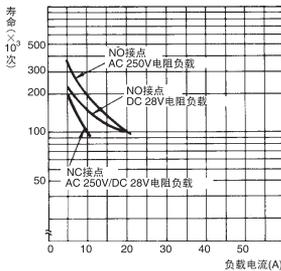


寿命

1a型



1c型

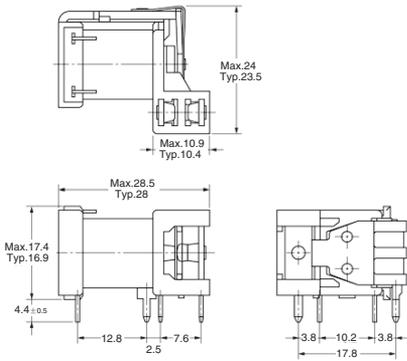


外形尺寸

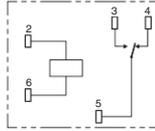
注：除非标明否则所有单位为毫米。

■ 开孔类型

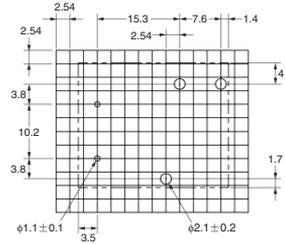
G8P-1CP/1AP



端子排列/外部接口  
(BOTTOM VIEW)

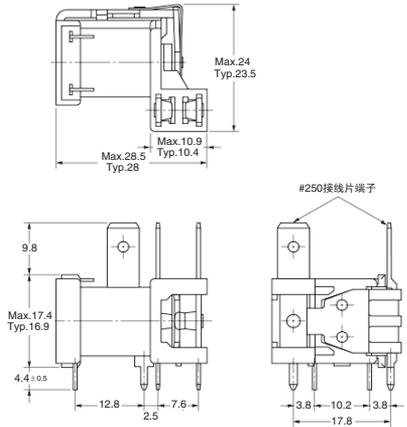


安装孔加工尺寸 (BOTTOM VIEW)

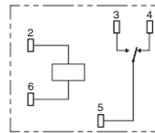


\*注：引脚#4在G8P-1AP上被忽略。

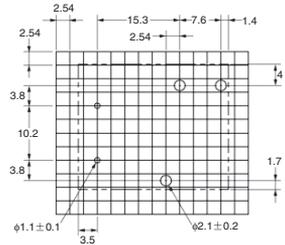
G8P-1CTP/1ATP



端子排列/外部接口  
(BOTTOM VIEW)



安装孔加工尺寸 (BOTTOM VIEW)



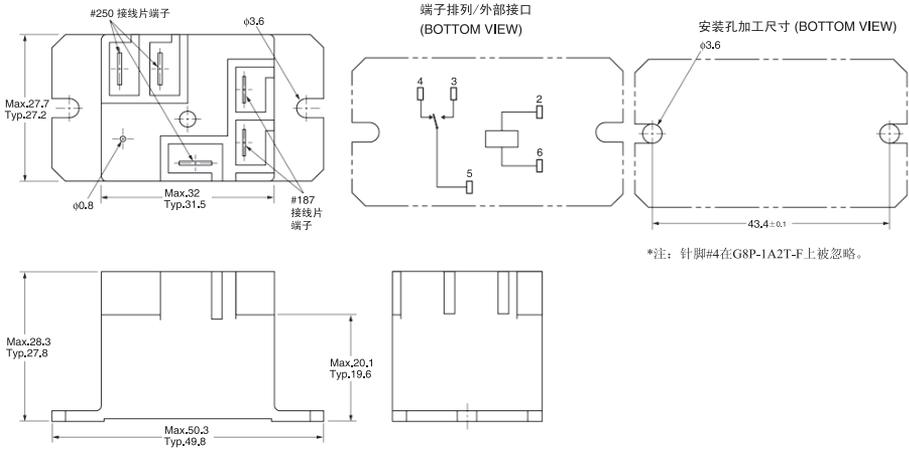
\*注：引脚#4在G8P-1ATP上被忽略。

G  
8  
P



■ 安装孔类型

G8P-1C2T-F/1A2T-F



\*注：引脚#4在G8P-1A2T-F上被忽略。

注：在完成焊接和清洗之后移去盖上的尖端，可使密封型G8P中的空气循环。

注意事项

密封型继电器

在所有焊接和清洗完成后移去盖上的通风口封带，使密封型G8P继电器内部空气循环。

