

### 特性

无门锁现象

人体模型(HBM)ESD额定值: 8 kV

低导通电阻: 13.5 Ω

双电源供电: ±9 V至±22 V

单电源供电: 9 V至40 V

最大额定电源电压: 48 V

±15V、±20V、+12V、+36V的供电条件下有详细的技术指标

模拟信号范围:  $V_{SS}$ 至 $V_{DD}$

### 应用

继电器替代方案

自动测试设备

数据采集

仪器仪表

航空电子

音频和视频开关

通信系统

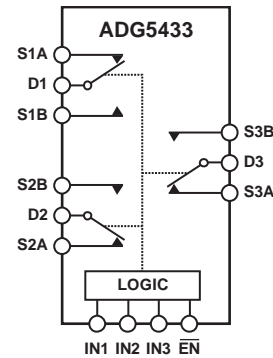
### 概述

ADG5433和ADG5434均为单芯片工业CMOS模拟开关, 分别内置三个/四个独立可选的单刀双掷(SPDT)开关。

所有通道均采用先开后合式开关, 防止开关通道时发生瞬时短路。ADG5433(LFCSP和TSSOP封装)提供 $\overline{EN}$ 输入, 用来使能或禁用器件。禁用时, 所有通道均关断。

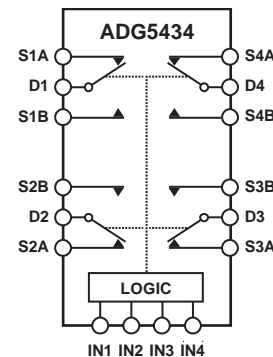
这些开关具有超低导通电阻和导通电阻平坦度, 对于低失真性能至关重要的数据采集和增益切换的应用堪称理想解决方案。

功能框图



SWITCHES SHOWN FOR A LOGIC 1 INPUT.

图1. ADG5433 TSSOP和LFCSP\_VQ



SWITCHES SHOWN FOR A LOGIC 1 INPUT.

图2. ADG5434 TSSOP

### 产品聚焦

1. 沟道隔离可防止门锁。电介质沟道将P沟道与N沟道晶体管分开, 保证即使在严重过压状况下, 也不会发生门锁现象。
2. 低导通电阻 $R_{ON}$ 。
3. 双电源供电。对于双极性模拟信号应用, ADG5433/ADG5434可以采用最高±22 V的双电源供电。
4. 单电源供电。对于单极性模拟信号应用, ADG5433/ADG5434可以采用最高40 V的单电源供电。
5. 3 V逻辑兼容数字输入:  $V_{INH} = 2.0 V$ ,  $V_{INL} = 0.8 V$ 。
6. 无需 $V_L$ 逻辑电源。

### Rev. 0

Information furnished by Analog Devices is believed to be accurate and reliable. However, no responsibility is assumed by Analog Devices for its use, nor for any infringements of patents or other rights of third parties that may result from its use. Specifications subject to change without notice. No license is granted by implication or otherwise under any patent or patent rights of Analog Devices. Trademarks and registered trademarks are the property of their respective owners.

ADI中文版数据手册是英文版数据手册的译文, 敬请谅解翻译中可能存在的语言组织或翻译错误。ADI不对翻译中存在的差异或由此产生的错误负责。如需确认任何词语的准确性, 请参考ADI提供的最新英文版数据手册。

One Technology Way, P.O. Box 9106, Norwood, MA 02062-9106, U.S.A.  
Tel: 781.329.4700 [www.analog.com](http://www.analog.com)  
Fax: 781.461.3113 ©2010 Analog Devices, Inc. All rights reserved.

## 目录

特性.....	1	每通道连续电流, Sx或Dx.....	8
应用.....	1	绝对最大额定值.....	9
功能框图.....	1	ESD警告.....	9
概述.....	1	引脚配置和功能描述.....	10
产品聚焦.....	1	典型工作特性.....	12
修订历史.....	2	测试电路.....	16
技术规格.....	3	术语.....	18
±15 V双电源.....	3	沟道隔离.....	19
±20 V双电源.....	4	应用信息.....	20
12 V单电源.....	5	外形尺寸.....	21
36 V单电源.....	6	订购指南.....	22

## 修订历史

2010年10月—修订版0: 初始版

# 技术规格

## ±15 V双电源

除非另有说明,  $V_{DD} = +15\text{ V} \pm 10\%$ ,  $V_{SS} = -15\text{ V} \pm 10\%$ ,  $GND = 0\text{ V}$ 。

表1

参数	25°C	-40°C 至 +85°C	-40°C to +125°C	单位	测试条件/注释
模拟开关					
模拟信号范围			$V_{DD}$ to $V_{SS}$	V	
导通电阻 $R_{ON}$	13.5			$\Omega$ (典型值)	$V_S = \pm 10\text{ V}$ , $I_S = -10\text{ mA}$ ; 见图26
	15	18	22	$\Omega$ (最大值)	$V_{DD} = +13.5\text{ V}$ , $V_{SS} = -13.5\text{ V}$
通道间导通电阻匹配 $\Delta R_{ON}$	0.3			$\Omega$ (典型值)	$V_S = \pm 10\text{ V}$ , $I_S = -10\text{ mA}$
				$\Omega$ (最大值)	
导通电阻平坦度 $R_{FLAT(ON)}$	0.8	1.3	1.4	$\Omega$ (典型值)	
	1.8			$\Omega$ (最大值)	$V_S = \pm 10\text{ V}$ , $I_S = -10\text{ mA}$
	2.2	2.6	3		
漏电流					$V_{DD} = +16.5\text{ V}$ , $V_{SS} = -16.5\text{ V}$
源极关断泄漏 $I_S$ (Off)	$\pm 0.05$			nA(典型值)	$V_S = \pm 10\text{ V}$ , $V_D = \mp 10\text{ V}$ ; 见图29
	$\pm 0.25$	$\pm 1$	$\pm 7$	nA(最大值)	
漏极关断泄漏 $I_D$ (Off)	$\pm 0.1$			nA(典型值)	$V_S = \pm 10\text{ V}$ , $V_D = \mp 10\text{ V}$ ; 见图29
	$\pm 0.4$	$\pm 4$	$\pm 30$	nA(最大值)	
通道接通泄漏 $I_D$ (On)、 $I_S$ (On)	$\pm 0.1$			nA(典型值)	$V_S = V_D = \pm 10\text{ V}$ ; 见图25
	$\pm 0.4$	$\pm 4$	$\pm 30$	nA(最大值)	
数字输入					
高输入电压 $V_{INH}$			2.0	V(最小值)	
低输入电压 $V_{INL}$			0.8	V(最大值)	
输入电流 $I_{INH}$ 或 $I_{INL}$	0.002			$\mu\text{A}$ (典型值)	$V_{IN} = V_{GND}$ 或 $V_{DD}$
			$\pm 0.1$	$\mu\text{A}$ (最大值)	
数字输入电容 $C_{IN}$	6			pF(典型值)	
动态特性 <sup>1</sup>					
转换时间 $t_{TRANSITION}$	157			ns(典型值)	$R_L = 300\ \Omega$ , $C_L = 35\text{ pF}$
	207	245	272	ns(最大值)	$V_S = 10\text{ V}$
$t_{ON}(\overline{EN})$	160			ns(典型值)	$R_L = 300\ \Omega$ , $C_L = 35\text{ pF}$
	196	241	274	ns(最大值)	$V_S = 10\text{ V}$ ; 见图34
$t_{OFF}(\overline{EN})$	91			ns(典型值)	$R_L = 300\ \Omega$ , $C_L = 35\text{ pF}$
	106	138	140	ns(最大值)	$V_S = 10\text{ V}$ ; 见图34
先开后合时间延迟 $t_D$	45			ns(典型值)	$R_L = 300\ \Omega$ , $C_L = 35\text{ pF}$
			21	ns(最小值)	$V_{S1} = V_{S2} = 10\text{ V}$ ; 见图33
电荷注入 $Q_{INJ}$	130			pC(典型值)	$V_S = 0\text{ V}$ , $R_S = 0\ \Omega$ , $C_L = 1\text{ nF}$ ; 见图35
关断隔离	-60			dB(典型值)	$R_L = 50\ \Omega$ , $C_L = 5\text{ pF}$ , $f = 1\text{ MHz}$ ; 见图28
通道间串扰	-60			dB(典型值)	$R_L = 50\ \Omega$ , $C_L = 5\text{ pF}$ , $f = 1\text{ MHz}$ ; 见图27
总谐波失真加噪声	0.01			%(典型值)	$R_L = 1\text{ k}\Omega$ , $15\text{ V p-p}$ , $f = 20\text{ Hz to } 20\text{ kHz}$ ; 见图30
-3 dB带宽	145			MHz(典型值)	$R_L = 50\ \Omega$ , $C_L = 5\text{ pF}$ ; 见图31
插入损耗	-0.9			dB(典型值)	$R_L = 50\ \Omega$ , $C_L = 5\text{ pF}$ , $f = 1\text{ MHz}$ ; 见图31
$C_S$ (Off)	14			pF(典型值)	$V_S = 0\text{ V}$ , $f = 1\text{ MHz}$
$C_D$ (Off)	24			pF(典型值)	$V_S = 0\text{ V}$ , $f = 1\text{ MHz}$
$C_D$ (On)和 $C_S$ (On)	53			pF(典型值)	$V_S = 0\text{ V}$ , $f = 1\text{ MHz}$

# ADG5433/ADG5434

参数	25°C	-40°C 至 +85°C	-40°C 至 +125°C	单位	测试条件/注释
电源要求					$V_{DD} = +16.5\text{ V}$ , $V_{SS} = -16.5\text{ V}$
$I_{DD}$	45			$\mu\text{A}$ (典型值)	数字输入 = 0 V 或 $V_{DD}$
	55		70	$\mu\text{A}$ (最大值)	
$I_{SS}$	0.001			$\mu\text{A}$ (典型值)	数字输入 = 0 V 或 $V_{DD}$
			1	$\mu\text{A}$ (最大值)	
$V_{DD}/V_{SS}$			$\pm 9/\pm 22$	V(最小值)/V(最大值)	GND = 0 V

<sup>1</sup> 通过设计保证，但未经生产测试。

## ±20 V双电源

除非另有说明， $V_{DD} = +20\text{ V} \pm 10\%$ ， $V_{SS} = -20\text{ V} \pm 10\%$ ，GND = 0 V。

表2

参数	25°C	-40°C 至 +85°C	-40°C 至 +125°C	单位	测试条件/注释
模拟开关					
模拟信号范围			$V_{DD}$ 至 $V_{SS}$	V	
导通电阻 $R_{ON}$	12.5			$\Omega$ (典型值)	$V_S = \pm 15\text{ V}$ , $I_S = -10\text{ mA}$ ; 见图26
	14	17	21	$\Omega$ (最大值)	$V_{DD} = +18\text{ V}$ , $V_{SS} = -18\text{ V}$
通道间导通电阻匹配 $\Delta R_{ON}$	0.3			$\Omega$ (典型值)	$V_S = \pm 15\text{ V}$ , $I_S = -10\text{ mA}$
	0.8	1.3	1.4	$\Omega$ (最大值)	
导通电阻平坦度 $R_{FLAT(ON)}$	2.3			$\Omega$ (典型值)	$V_S = \pm 15\text{ V}$ , $I_S = -10\text{ mA}$
	2.7	3.1	3.5	$\Omega$ (最大值)	
漏电流					$V_{DD} = +22\text{ V}$ , $V_{SS} = -22\text{ V}$
源极关断泄漏 $I_S$ (Off)	$\pm 0.05$			nA(典型值)	$V_S = \pm 15\text{ V}$ , $V_D = \mp 15\text{ V}$ ; 见图29
	$\pm 0.25$	$\pm 1$	$\pm 7$	nA(最大值)	
漏极关断泄漏 $I_D$ (Off)	$\pm 0.1$			nA(典型值)	$V_S = \pm 15\text{ V}$ , $V_D = \mp 15\text{ V}$ ; 见图29
	$\pm 0.4$	$\pm 4$	$\pm 30$	nA(最大值)	
通道接通泄漏 $I_D$ (On)、 $I_S$ (On)	$\pm 0.1$			nA(典型值)	$V_S = V_D = \pm 15\text{ V}$ ; 见图25
	$\pm 0.4$	$\pm 4$	$\pm 30$	nA(最大值)	
数字输入					
高输入电压 $V_{INH}$			2.0	V(最小值)	
低输入电压 $V_{INL}$			0.8	V(最大值)	
输入电流 $I_{INH}$ 或 $I_{INL}$	0.002			$\mu\text{A}$ (典型值)	$V_{IN} = V_{GND}$ or $V_{DD}$
			$\pm 0.1$	$\mu\text{A}$ (最大值)	
数字输入电容 $C_{IN}$	6			pF(典型值)	
动态特性 <sup>1</sup>					
转换时间 $t_{TRANSITION}$	150			ns(典型值)	$R_L = 300\ \Omega$ , $C_L = 35\text{ pF}$
	199	230	253	ns(最大值)	$V_S = 10\text{ V}$
$t_{ON}(\overline{EN})$	152			ns(典型值)	$R_L = 300\ \Omega$ , $C_L = 35\text{ pF}$
	186	223	253	ns(最大值)	$V_S = 10\text{ V}$ ; 见图34
$t_{OFF}(\overline{EN})$	90			ns(典型值)	$R_L = 300\ \Omega$ , $C_L = 35\text{ pF}$
	104	118	130	ns(最大值)	$V_S = 10\text{ V}$ ; 见图34
先开后合时间延迟 $t_D$	36			ns(典型值)	$R_L = 300\ \Omega$ , $C_L = 35\text{ pF}$
			17	ns(最小值)	$V_{S1} = V_{S2} = 10\text{ V}$ ; 见图33
电荷注入 $Q_{INJ}$	176			pC(典型值)	$V_S = 0\text{ V}$ , $R_S = 0\ \Omega$ , $C_L = 1\text{ nF}$ ; 见图35
关断隔离	-60			dB(典型值)	$R_L = 50\ \Omega$ , $C_L = 5\text{ pF}$ , $f = 1\text{ MHz}$ ; 见图28
通道间串扰	-60			dB(典型值)	$R_L = 50\ \Omega$ , $C_L = 5\text{ pF}$ , $f = 1\text{ MHz}$ ; 见图27

参数	25°C	-40°C至+85°C	-40°C至+125°C	单位	测试条件/注释
总谐波失真加噪声	0.012			%(典型值)	$R_L = 1\text{ k}\Omega$ , $20\text{ V p-p}$ , $f = 20\text{ Hz}$ 至 $20\text{ kHz}$ ; 见图30
-3 dB带宽	140			MHz(典型值)	$R_L = 50\ \Omega$ , $C_L = 5\text{ pF}$ ; 见图31
插入损耗	-0.8			dB(典型值)	$R_L = 50\ \Omega$ , $C_L = 5\text{ pF}$ , $f = 1\text{ MHz}$ ; 见图31
$C_S$ (Off)	15			pF(典型值)	$V_S = 0\text{ V}$ , $f = 1\text{ MHz}$
$C_D$ (Off)	23			pF(典型值)	$V_S = 0\text{ V}$ , $f = 1\text{ MHz}$
$C_D$ (On), $C_S$ (On)	52			pF(典型值)	$V_S = 0\text{ V}$ , $f = 1\text{ MHz}$
电源要求					$V_{DD} = +22\text{ V}$ , $V_{SS} = -22\text{ V}$
$I_{DD}$	50			$\mu\text{A}$ (典型值)	数字输入 = $0\text{ V}$ 或 $V_{DD}$
	70		110	$\mu\text{A}$ (最大值)	
$I_{SS}$	0.001			$\mu\text{A}$ (典型值)	数字输入 = $0\text{ V}$ 或 $V_{DD}$
$V_{DD}/V_{SS}$			$\pm 9/\pm 22$	V(最小值)/V(最大值)	GND = $0\text{ V}$

<sup>1</sup> 通过设计保证, 但未经生产测试。

## 12 V单电源

除非另有说明,  $V_{DD} = 12\text{ V} \pm 10\%$ ,  $V_{SS} = 0\text{ V}$ , GND =  $0\text{ V}$ 。

表3

参数	25°C	-40°C至+85°C	-40°C至+125°C	单位	测试条件/注释
模拟开关					
模拟信号范围			$0\text{ V}$ 至 $V_{DD}$	V	
导通电阻 $R_{ON}$	26			$\Omega$ (典型值)	$V_S = 0\text{ V}$ 至 $10\text{ V}$ , $I_S = -10\text{ mA}$ ; 见图26
通道间导通电阻匹配 $\Delta R_{ON}$	30	36	42	$\Omega$ (最大值)	$V_{DD} = 10.8\text{ V}$ , $V_{SS} = 0\text{ V}$
	0.3			$\Omega$ (典型值)	$V_S = 0\text{ V}$ 至 $10\text{ V}$ , $I_S = -10\text{ mA}$
导通电阻平坦度 $R_{FLAT(ON)}$	1	1.5	1.6	$\Omega$ (最大值)	
	5.5			$\Omega$ (典型值)	$V_S = 0\text{ V}$ 至 $10\text{ V}$ , $I_S = -10\text{ mA}$
	6.5	8	12	$\Omega$ (最大值)	
漏电流					$V_{DD} = 13.2\text{ V}$ , $V_{SS} = 0\text{ V}$
源极关断泄漏 $I_S$ (Off)	$\pm 0.05$			nA(典型值)	$V_S = 1\text{ V}/10\text{ V}$ , $V_D = 10\text{ V}/1\text{ V}$ ; 见图29
	$\pm 0.25$	$\pm 1$	$\pm 7$	nA(最大值)	
漏极关断泄漏 $I_D$ (Off)	$\pm 0.1$			nA(典型值)	$V_S = 1\text{ V}/10\text{ V}$ , $V_D = 10\text{ V}/1\text{ V}$ ; 见图29
	$\pm 0.4$	$\pm 4$	$\pm 30$	nA(最大值)	
通道接通泄漏 $I_D$ (On)、 $I_S$ (On)	$\pm 0.1$			nA(典型值)	$V_S = V_D = 1\text{ V}/10\text{ V}$ ; 见图25
	$\pm 0.4$	$\pm 4$	$\pm 30$	nA(最大值)	
数字输入					
高输入电压 $V_{INH}$			2.0	V(最小值)	
低输入电压 $V_{INL}$			0.8	V(最大值)	
输入电流 $I_{INH}$ 或 $I_{INL}$	0.002			$\mu\text{A}$ (典型值)	$V_{IN} = V_{GND}$ 或 $V_{DD}$
			$\pm 0.1$	$\mu\text{A}$ (最大值)	
数字输入电容 $C_{IN}$	6			pF(典型值)	
动态特性 <sup>1</sup>					
转换时间 $t_{TRANSITION}$	220			ns(典型值)	$R_L = 300\ \Omega$ , $C_L = 35\text{ pF}$
	290	357	400	ns(最大值)	$V_S = 8\text{ V}$
$t_{ON}(\overline{EN})$	228			ns(典型值)	$R_L = 300\ \Omega$ , $C_L = 35\text{ pF}$
	289	370	426	ns(最大值)	$V_S = 8\text{ V}$ ; 见图34
$t_{OFF}(\overline{EN})$	90			ns(典型值)	$R_L = 300\ \Omega$ , $C_L = 35\text{ pF}$
	115	131	151	ns(最大值)	$V_S = 8\text{ V}$ ; 见图34
先开后合时间延迟 $t_D$	106			ns(典型值)	$R_L = 300\ \Omega$ , $C_L = 35\text{ pF}$
			54	ns(最小值)	$V_{S1} = V_{S2} = 8\text{ V}$ ; 见图33

# ADG5433/ADG5434

参数	25°C	-40°C 至 +85°C	-40°C 至 +125°C	单位	测试条件/注释
电荷注入 $Q_{INJ}$	60			pC(典型值)	$V_S = 6V, R_S = 0\Omega, C_L = 1nF$ ; 见图35
关断隔离	-60			dB(典型值)	$R_L = 50\Omega, C_L = 5pF, f = 1MHz$ ; 见图28
通道间串扰	-60			dB(典型值)	$R_L = 50\Omega, C_L = 5pF, f = 1MHz$ ; 见图27
总谐波失真加噪声	0.1			%(典型值)	$R_L = 1k\Omega, 6V p-p, f = 20Hz$ 至 20 kHz; 见图30
-3 dB带宽	150			MHz(典型值)	$R_L = 50\Omega, C_L = 5pF$ ; 见图31
插入损耗	-0.8			dB(典型值)	$R_L = 50\Omega, C_L = 5pF, f = 1MHz$ ; 见图31
$C_S$ (Off)	18			pF(典型值)	$V_S = 6V, f = 1MHz$
$C_D$ (Off)	28			pF(典型值)	$V_S = 6V, f = 1MHz$
$C_D$ (On), $C_S$ (On)	54			pF(典型值)	$V_S = 6V, f = 1MHz$
电源要求					$V_{DD} = 13.2V$
$I_{DD}$	40			$\mu A$ (典型值)	数字输入 = 0V 或 $V_{DD}$
	50		65	$\mu A$ (最大值)	
$V_{DD}$			9/40	V(最小值)/V(最大值)	$GND = 0V, V_{SS} = 0V$

<sup>1</sup> 通过设计保证，但未经生产测试。

## 36 V单电源

除非另有说明， $V_{DD} = 36V \pm 10\%$ ， $V_{SS} = 0V$ ， $GND = 0V$ 。

表4

参数	25°C	-40°C 至 +85°C	-40°C 至 +125°C	单位	测试条件/注释
模拟开关					
模拟信号范围			0V to $V_{DD}$	V	
导通电阻 $R_{ON}$	14.5			$\Omega$ (典型值)	$V_S = 0V$ 至 30V, $I_S = -10mA$ ; 见图26
	16	19	23	$\Omega$ (最大值)	$V_{DD} = 32.4V, V_{SS} = 0V$
通道间导通电阻匹配 $\Delta R_{ON}$	0.3			$\Omega$ (典型值)	$V_S = 0V$ 至 30V, $I_S = -10mA$
	0.8	1.3	1.4	$\Omega$ (最大值)	
导通电阻平坦度 $R_{FLAT(ON)}$	3.5			$\Omega$ (典型值)	$V_S = 0V$ 至 30V, $I_S = -10mA$
	4.3	5.5	6.5	$\Omega$ (最大值)	
漏电流					$V_{DD} = 39.6V, V_{SS} = 0V$
源极关断泄漏 $I_S$ (Off)	$\pm 0.05$			nA(典型值)	$V_S = 1V/30V, V_D = 30V/1V$ ; 见图29
	$\pm 0.25$	$\pm 1$	$\pm 7$	nA(最大值)	
漏极关断泄漏 $I_D$ (Off)	$\pm 0.1$			nA(典型值)	$V_S = 1V/30V, V_D = 30V/1V$ ; 见图29
	$\pm 0.4$	$\pm 4$	$\pm 30$	nA(最大值)	
通道接通泄漏 $I_D$ (On)、 $I_S$ (On)	$\pm 0.1$			nA(典型值)	$V_S = V_D = 1V/30V$ ; 见图25
	$\pm 0.4$	$\pm 4$	$\pm 30$	nA(最大值)	
数字输入					
高输入电压 $V_{INH}$			2.0	V(最小值)	
低输入电压 $V_{INL}$			0.8	V(最大值)	
输入电流 $I_{INH}$ 或 $I_{INL}$	0.002			$\mu A$ (典型值)	$V_{IN} = V_{GND}$ 或 $V_{DD}$
			$\pm 0.1$	$\mu A$ (最大值)	
数字输入电容 $C_{IN}$	6			pF(典型值)	

参数	25°C	-40°C至+85°C	-40°C至+125°C	单位	测试条件/注释
动态特性 <sup>1</sup>					
转换时间t <sub>TRANSITION</sub>	180			ns(典型值)	R <sub>L</sub> = 300 Ω, C <sub>L</sub> = 35 pF
	262	274	289	ns(最大值)	V <sub>S</sub> = 18 V
t <sub>ON</sub> (EN)	176			ns(典型值)	R <sub>L</sub> = 300 Ω, C <sub>L</sub> = 35 pF
	216	238	268	ns(最大值)	V <sub>S</sub> = 18 V; 见图34
t <sub>OFF</sub> (EN)	98			ns(典型值)	R <sub>L</sub> = 300 Ω, C <sub>L</sub> = 35 pF
	123	127	129	ns(最大值)	V <sub>S</sub> = 18 V; 见图34
先开后合时间延迟t <sub>D</sub>	50			ns(典型值)	R <sub>L</sub> = 300 Ω, C <sub>L</sub> = 35 pF
			21	ns(最小值)	V <sub>S1</sub> = V <sub>S2</sub> = 18 V; 见图33
电荷注入Q <sub>INJ</sub>	150			pC(典型值)	V <sub>S</sub> = 18 V, R <sub>S</sub> = 0 Ω, C <sub>L</sub> = 1 nF; 见图35
关断隔离	-60			dB(典型值)	R <sub>L</sub> = 50 Ω, C <sub>L</sub> = 5 pF, f = 1 MHz; 见图28
通道间串扰	-60			dB(典型值)	R <sub>L</sub> = 50 Ω, C <sub>L</sub> = 5 pF, f = 1 MHz; 见图27
总谐波失真加噪声	0.4			%(典型值)	R <sub>L</sub> = 1 kΩ, 18 V p-p, f = 20 Hz 至 20 kHz; 见图30
-3 dB带宽	135			MHz(典型值)	R <sub>L</sub> = 50 Ω, C <sub>L</sub> = 5 pF; 见图31
插入损耗	-1			dB(典型值)	R <sub>L</sub> = 50 Ω, C <sub>L</sub> = 5 pF, f = 1 MHz; 见图31
CS (Off)	18			pF(典型值)	V <sub>S</sub> = 18 V, f = 1 MHz
CD (Off)	28			pF(典型值)	V <sub>S</sub> = 18 V, f = 1 MHz
CD (On), CS (On)	46			pF(典型值)	V <sub>S</sub> = 18 V, f = 1 MHz
电源要求					V <sub>DD</sub> = 39.6 V
I <sub>DD</sub>	80			μA(典型值)	数字输入 = 0 V 或 V <sub>DD</sub>
	100		130	μA(最大值)	
V <sub>DD</sub>			9/40	V(最小值)/V(最大值)	GND = 0 V, V <sub>SS</sub> = 0 V

<sup>1</sup> 通过设计保证，但未经生产测试。

# ADG5433/ADG5434

## 每通道连续电流, Sx或Dx

表5. ADG5433

参数	25°C	85°C	125°C	单位
连续电流, Sx或Dx				
$V_{DD} = +15\text{ V}, V_{SS} = -15\text{ V}$				
TSSOP ( $\theta_{JA} = 112.6^\circ\text{C/W}$ )	80	58	36	mA(最大值)
LFCSP ( $\theta_{JA} = 30.4^\circ\text{C/W}$ )	147	103	70	mA(最大值)
$V_{DD} = +20\text{ V}, V_{SS} = -20\text{ V}$				
TSSOP ( $\theta_{JA} = 112.6^\circ\text{C/W}$ )	85	63	39	mA(最大值)
LFCSP ( $\theta_{JA} = 30.4^\circ\text{C/W}$ )	156	109	74	mA(最大值)
$V_{DD} = 12\text{ V}, V_{SS} = 0\text{ V}$				
TSSOP ( $\theta_{JA} = 112.6^\circ\text{C/W}$ )	63	45	28	mA(最大值)
LFCSP ( $\theta_{JA} = 30.4^\circ\text{C/W}$ )	116	84	53	mA(最大值)
$V_{DD} = 36\text{ V}, V_{SS} = 0\text{ V}$				
TSSOP ( $\theta_{JA} = 112.6^\circ\text{C/W}$ )	83	60	37	mA(最大值)
LFCSP ( $\theta_{JA} = 30.4^\circ\text{C/W}$ )	151	107	72	mA(最大值)

表6. ADG5434

参数	25°C	85°C	125°C	单位
连续电流, Sx或Dx				
$V_{DD} = +15\text{ V}, V_{SS} = -15\text{ V}$				
TSSOP ( $\theta_{JA} = 112.6^\circ\text{C/W}$ )	70	51	31	mA(最大值)
$V_{DD} = +20\text{ V}, V_{SS} = -20\text{ V}$				
TSSOP ( $\theta_{JA} = 112.6^\circ\text{C/W}$ )	74	54	33	mA(最大值)
$V_{DD} = 12\text{ V}, V_{SS} = 0\text{ V}$				
TSSOP ( $\theta_{JA} = 112.6^\circ\text{C/W}$ )	54	39	23	mA(最大值)
$V_{DD} = 36\text{ V}, V_{SS} = 0\text{ V}$				
TSSOP ( $\theta_{JA} = 112.6^\circ\text{C/W}$ )	73	53	32	mA(最大值)



## 绝对最大额定值

除非另有说明， $T_A = 25^\circ\text{C}$ 。

表7

参数	额定值
$V_{DD}$ 至 $V_{SS}$	48 V
$V_{DD}$ 至GND	-0.3 V至+48 V
$V_{SS}$ 至GND	+0.3 V至-48 V
模拟输入 <sup>1</sup>	$V_{SS} - 0.3\text{ V}$ 至 $V_{DD} + 0.3\text{ V}$ 或30 mA，以最先出现者 为准
数字输入 <sup>1</sup>	$V_{SS} - 0.3\text{ V}$ 至 $V_{DD} + 0.3\text{ V}$ 或30 mA，以最先出现者 为准
峰值电流，Sx或Dx引脚 ADG5433	280 mA(1 ms脉冲，最大 10%占空比)
ADG5434	240 mA(1 ms脉冲，最大 10%占空比)
连续电流，Sx或Dx <sup>2</sup>	数据 + 15%
温度范围	
工作温度	-40°C 至+125°C
存储温度	-65°C 至+150°C
结温	150°C
热阻 $\theta_{JA}$	
16引脚TSSOP(4层板)	112.6°C/W
20引脚TSSOP(4层板)	143°C/W
16引脚LFCSP(4层板)	30.4°C/W
回流焊峰值温度，无铅	260(+0/-5)°C

<sup>1</sup> Inx、Sx和Dx引脚上的过压由内部二极管箝位。电流以给出的最大额定值为限。

<sup>2</sup> 参见表5。

注意，超出上述绝对最大额定值可能会导致器件永久性损坏。这只是额定最值，不表示在这些条件下或者在任何其它超出本技术规范操作章节中所示规格的条件下，器件能够正常工作。长期在绝对最大额定值条件下工作会影响器件的可靠性。

任何时候只能使用一个绝对最大额定值。

### ESD警告



#### ESD(静电放电)敏感器件。

带电器件和电路板可能会在没有察觉的情况下放电。尽管本产品具有专利或专有保护电路，但在遇到高能量ESD时，器件可能会损坏。因此，应当采取适当的ESD防范措施，以避免器件性能下降或功能丧失。

# ADG5433/ADG5434

## 引脚配置和功能描述

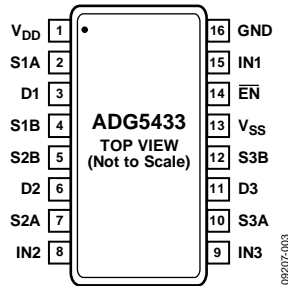
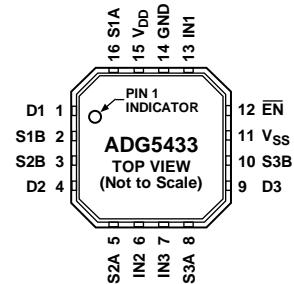


图3. ADG5433 TSSOP引脚配置



NOTES  
1. EXPOSED PAD IS TIED TO SUBSTRATE,  $V_{SS}$ .

图4. ADG5433 LFCSP\_VQ引脚配置

表8. ADG5433引脚功能描述

引脚编号		引脚名称	描述
TSSOP	LFCSP_VQ		
1	15	$V_{DD}$	最高正电源电位。
2	16	S1A	源极引脚1A。该引脚可以是输入或输出。
3	1	D1	漏极引脚1。该引脚可以是输入或输出。
4	2	S1B	源极引脚1B。该引脚可以是输入或输出。
5	3	S2B	源极引脚2B。该引脚可以是输入或输出。
6	4	D2	漏极引脚2。该引脚可以是输入或输出。
7	5	S2A	源极引脚2A。该引脚可以是输入或输出。
8	6	IN2	逻辑控制输入2。
9	7	IN3	逻辑控制输入3。
10	8	S3A	源极引脚3A。该引脚可以是输入或输出。
11	9	D3	漏极引脚3。该引脚可以是输入或输出。
12	10	S3B	源极引脚3B。该引脚可以是输入或输出。
13	11	$V_{SS}$	最低负电源电位。在单电源供电应用中，该引脚可接地。
14	12	$\overline{EN}$	低数字电平输入有效。当此引脚处于高电平时，器件禁用，所有开关断开。当此引脚处于低电平时，开关的状态取决于INx逻辑输入。
15	13	IN1	逻辑控制输入1。
16	14	GND	地(0 V)参考。
	EP	Exposed Pad	裸露焊盘内部连接。为提高焊接接头的可靠性并实现最大散热效果，建议将焊盘焊接到基板 $V_{SS}$ 。

表9. ADG5433 真值表

EN	INx	SxA	SxB
1	X	关	关
0	0	关	关
0	1	开	开

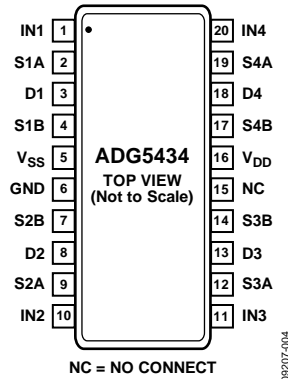


图5. ADG5434 TSSOP引脚配置

表10. ADG5434引脚功能描述

引脚编号	引脚名称	描述
1	IN1	逻辑控制输入1。
2	S1A	源极引脚1A。该引脚可以是输入或输出。
3	D1	漏极引脚1。该引脚可以是输入或输出。
4	S1B	源极引脚1B。该引脚可以是输入或输出。
5	V <sub>SS</sub>	最低负电源电位。在单电源供电应用中，该引脚可接地。
6	GND	地(0 V)参考。
7	S2B	源极引脚2B。该引脚可以是输入或输出。
8	D2	漏极引脚2。该引脚可以是输入或输出。
9	S2A	源极引脚2A。该引脚可以是输入或输出。
10	IN2	逻辑控制输入2。
11	IN3	逻辑控制输入3。
12	S3A	源极引脚3A。该引脚可以是输入或输出。
13	D3	漏极引脚3。该引脚可以是输入或输出。
14	S3B	源极引脚3B。该引脚可以是输入或输出。
15	NC	不连接。
16	V <sub>DD</sub>	最高正电源电位。
17	S4B	源极引脚4B。该引脚可以是输入或输出。
18	D4	漏极引脚4。该引脚可以是输入或输出。
19	S4A	源极引脚4A。该引脚可以是输入或输出。
20	IN4	输入控制输入4。

表11. ADG5434真值表

INx	SxA	SxB
0	关	开
1	开	关

## 典型工作特性

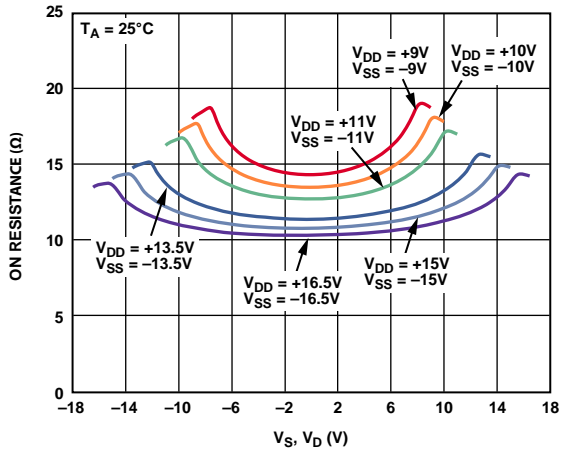


图6. 导通电阻与 $V_S$ 、 $V_D$ 的关系(双电源)

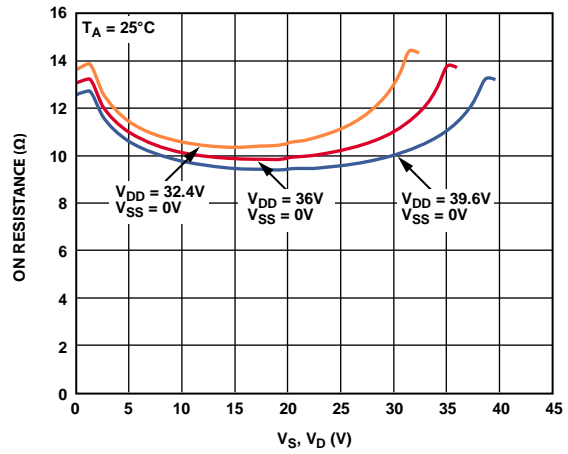


图9. 导通电阻与 $V_S$ 、 $V_D$ 的关系(单电源)

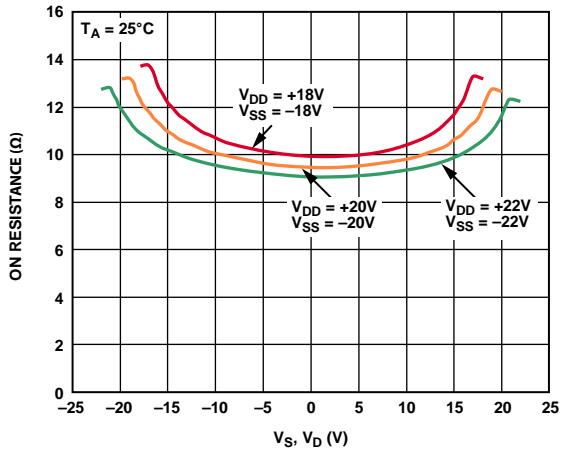


图7. 导通电阻与 $V_S$ 、 $V_D$ 的关系(双电源)

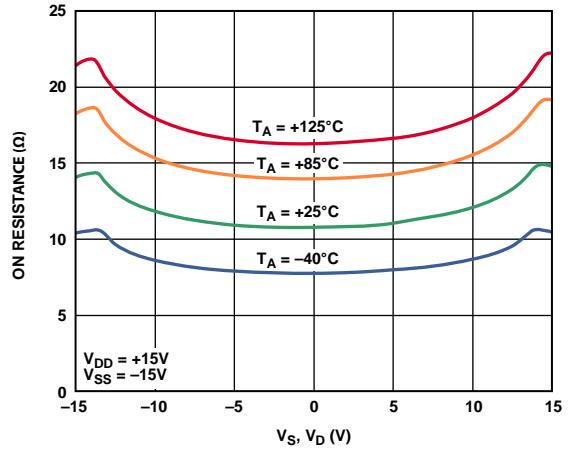


图10. 不同温度下导通电阻与 $V_S$  ( $V_D$ )的关系( $\pm 15$  V双电源)

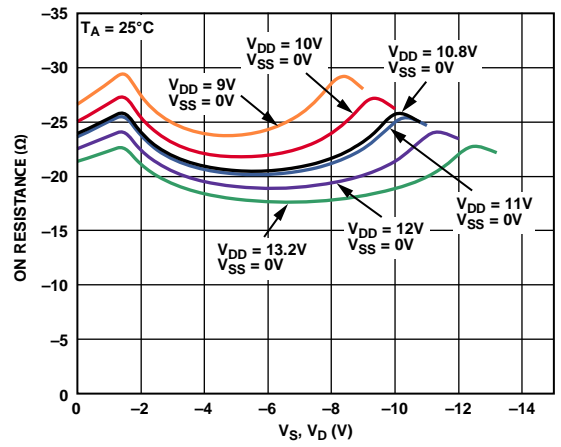


图8. 导通电阻与 $V_S$ 、 $V_D$ 的关系(单电源)

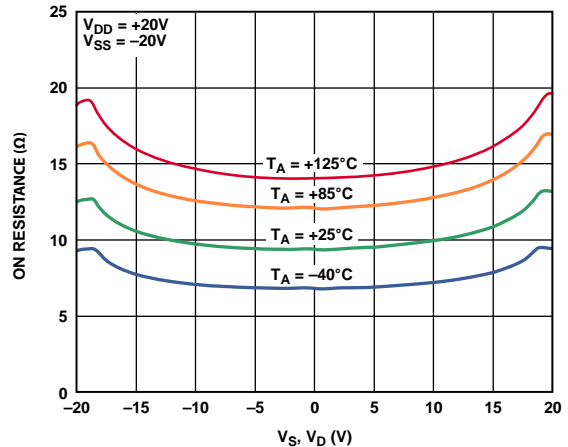


图11. 不同温度下导通电阻与 $V_S$  ( $V_D$ )的关系( $\pm 20$  V双电源)

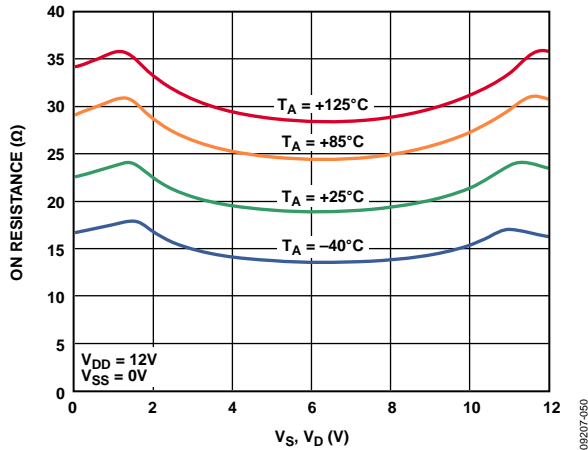


图12. 不同温度下导通电阻与 $V_S$  ( $V_D$ )的关系(12 V单电源)

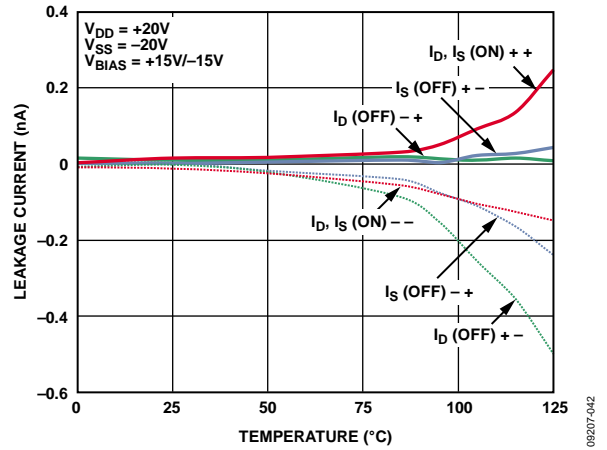


图15. 漏电流与温度的关系(±20 V双电源)

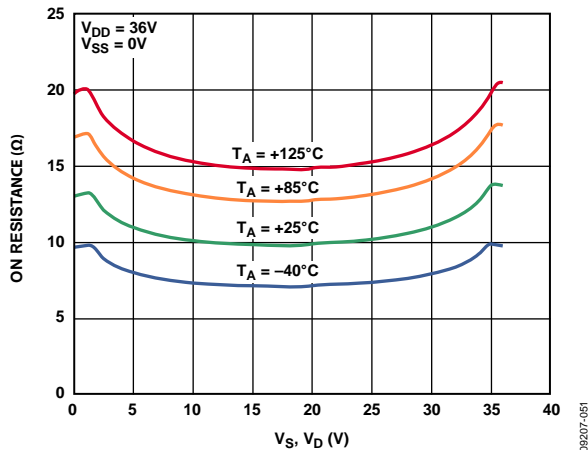


图13. 不同温度下导通电阻与 $V_S$  ( $V_D$ )的关系(36 V单电源)

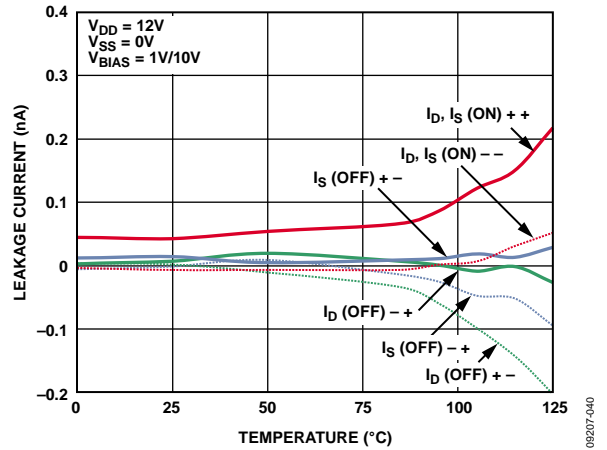


图16. 漏电流与温度的关系(12 V单电源)

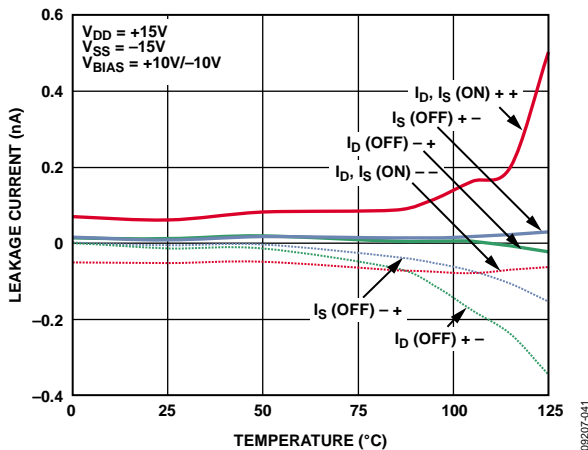


图14. 漏电流与温度的关系(±15 V双电源)

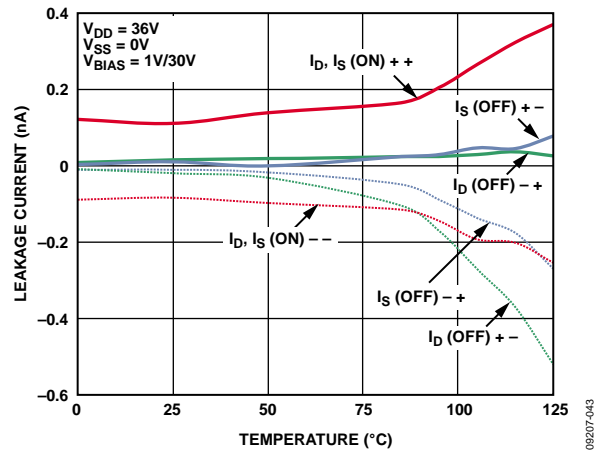


图17. 漏电流与温度的关系(36 V单电源)

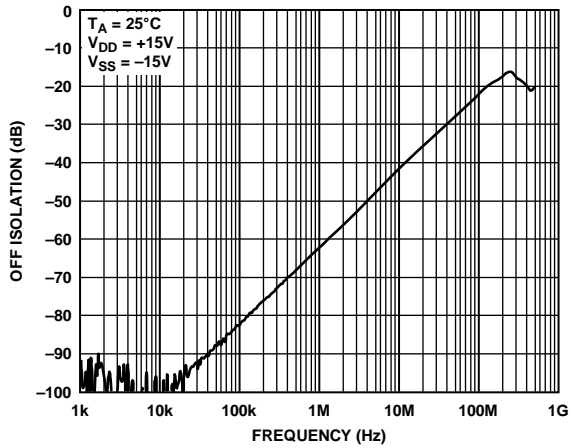


图18. 关断隔离与频率的关系

09207-036

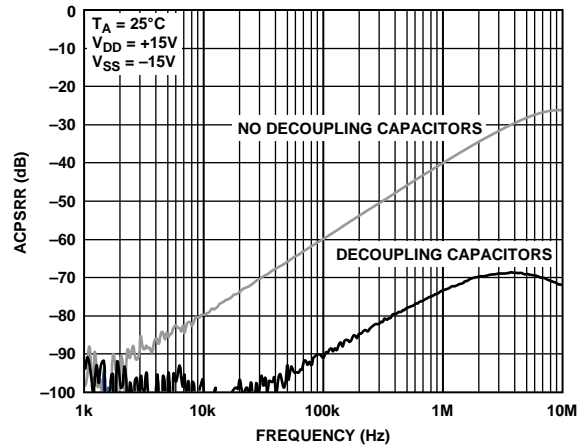


图21. ACPSRR与频率的关系

09207-037

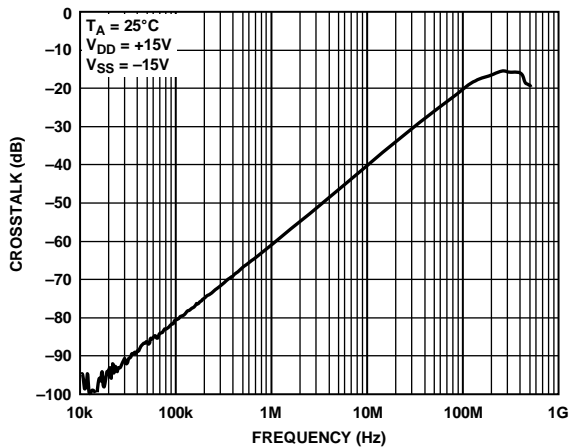


图19. 串扰与频率的关系

09207-039

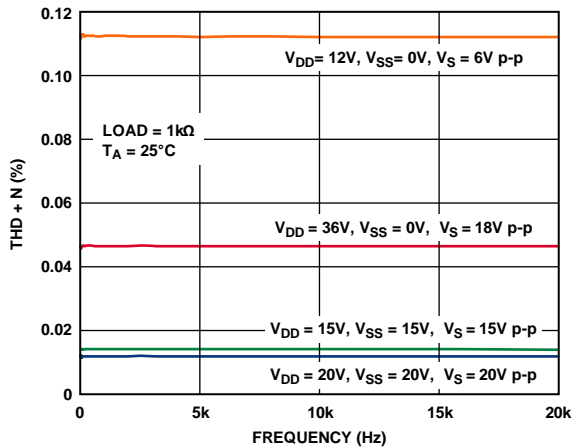


图22. THD + N与频率的关系

09207-038

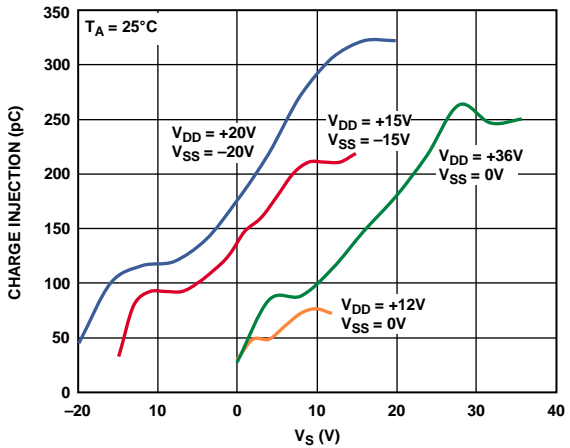


图20. 电荷注入与源电压的关系

09207-033

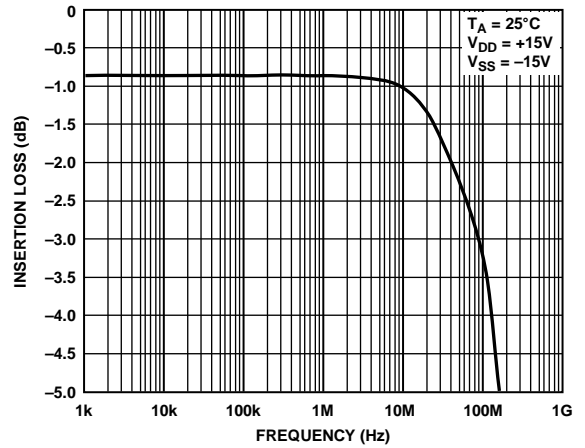


图23. 带宽

09207-035

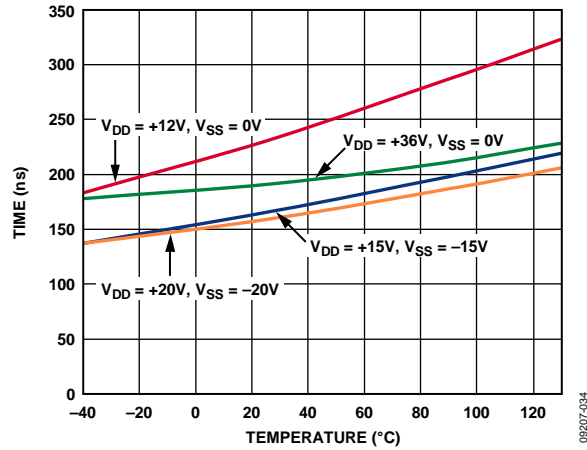


图24. 转换时间与温度的关系

## 测试电路

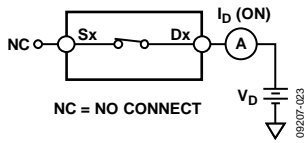


图25. 接通泄漏

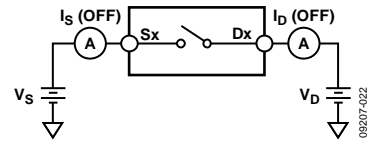


图29. 关断泄漏

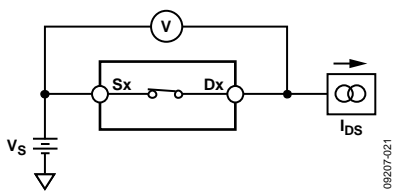


图26. 导通电阻

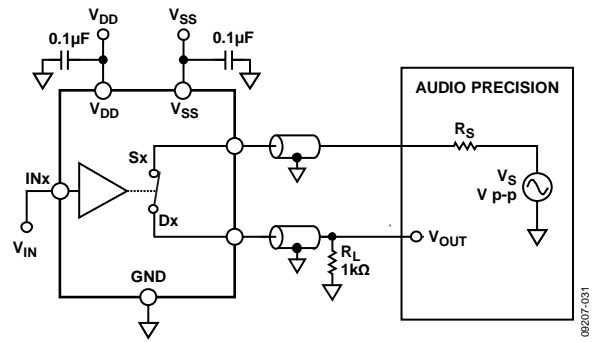


图30. 总谐波失真加噪声(THD + N)

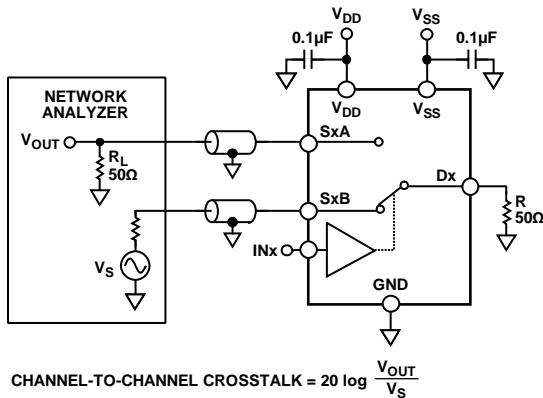


图27. 通道间串扰

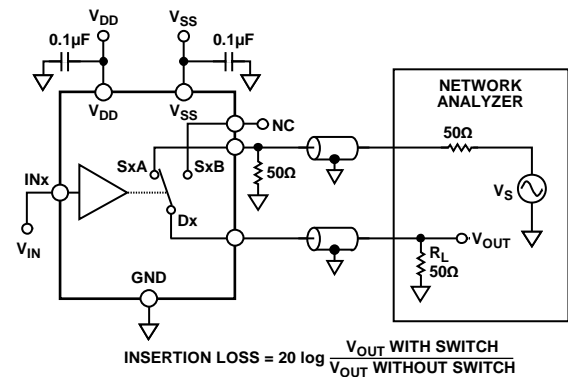


图31. 带宽

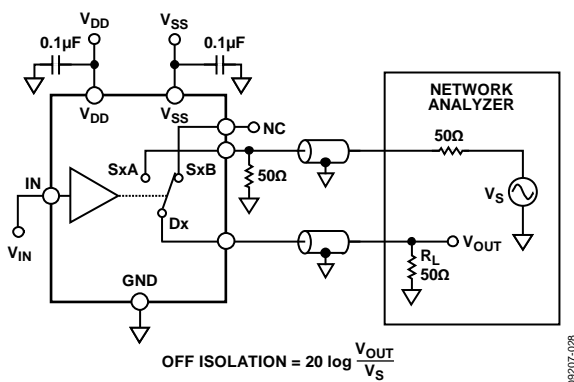


图28. 关断隔离



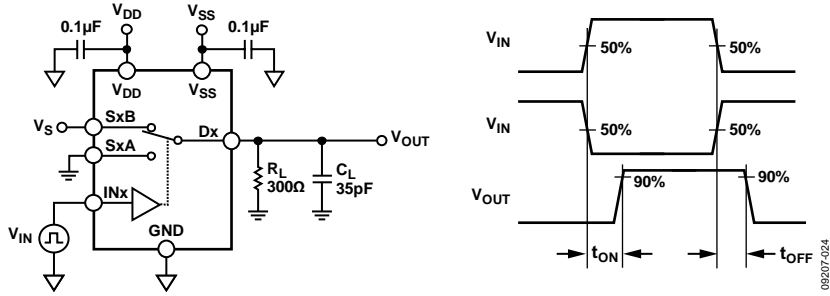


图32. 开关时间

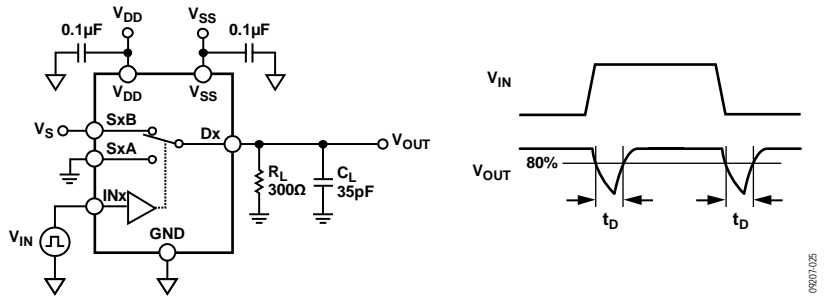


图33. 先开后合时间延迟 $t_D$

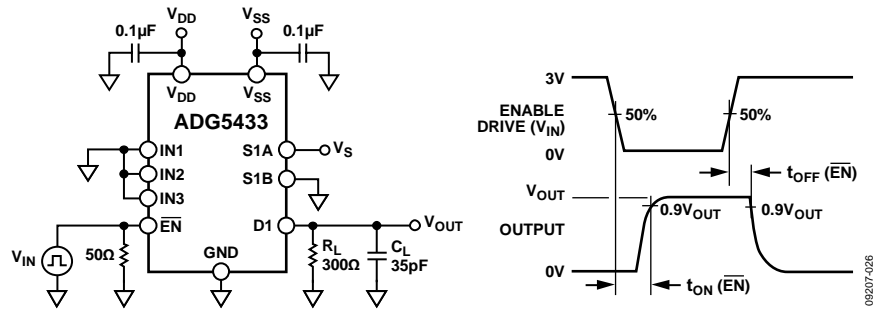


图34. 使能延迟 $t_{ON}(\overline{EN})$ 、 $t_{OFF}(\overline{EN})$

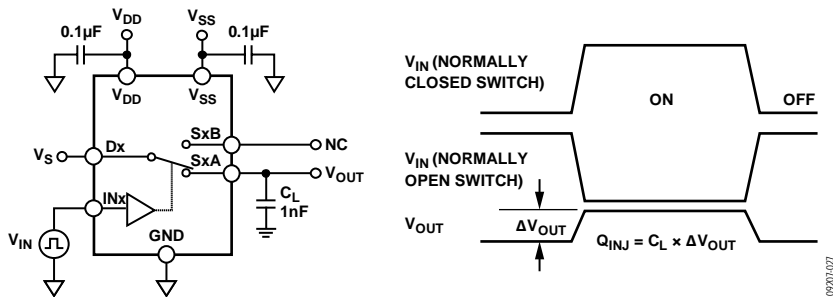


图35. 电荷注入

## 术语

**$I_{DD}$**

$I_{DD}$  表示正电源电流。

**$I_{SS}$**

$I_{SS}$  表示负电源电流。

**$V_D$  和  $V_S$**

$V_D$  和  $V_S$  分别表示引脚D和引脚S上的模拟电压。

**$R_{ON}$**

$R_{ON}$  表示引脚D与引脚S之间的电阻(欧姆)。

**$\Delta R_{ON}$**

$\Delta R_{ON}$  表示任意两个通道的  $R_{ON}$  之差。

**$R_{FLAT(ON)}$**

$R_{FLAT(ON)}$  表示在额定模拟信号范围内测得的导通电阻最大值与最小值之差。

**$I_S(Off)$**

$I_S(Off)$  表示开关断开时的源极漏电流。

**$I_D(Off)$**

$I_D(Off)$  表示开关断开时的漏极漏电流。

**$I_D(On)$  和  $I_S(On)$**

$I_D(On)$ 、 $I_S(On)$  表示开关接通时的通道漏电流。

**$V_{INL}$**

$V_{INL}$  表示逻辑0的最大输入电压。

**$V_{INH}$**

$V_{INH}$  表示逻辑1的最小输入电压。

**$I_{INL}$  和  $I_{INH}$**

$I_{INL}$  和  $I_{INH}$  表示数字输入的最低和最高输入电流。

**$C_D(Off)$**

$C_D(Off)$  表示开关断开时的漏极电容，以地为参考进行测量。

**$C_S(Off)$**

$C_S(Off)$  表示开关断开时的源极电容，以地为参考进行测量。

**$C_D(On)$  和  $C_S(On)$**

$C_D(On)$  和  $C_S(On)$  表示开关接通时的电容，以地为参考进行测量。

**$C_{IN}$**

$C_{IN}$  表示数字输入电容

**$t_{ON}(\overline{EN})$**

$t_{ON}(\overline{EN})$  表示在数字输入的50%点和通电的90%点之间的延迟时间。

**$t_{OFF}(\overline{EN})$**

$t_{OFF}(\overline{EN})$  表示在数字输入的50%点和断电的90%点之间的延迟时间。

**$t_{TRANSITION}$**

从一个地址状态切换到另一个地址状态时，数字输入的50%点与通电的90%点之间的延迟时间。

**$t_D$**

$t_D$  表示从一个地址状态切换到另一个地址状态时，在两个开关的80%点之间测得的关断时间。

**关断隔离**

关断隔离衡量通过断开通道耦合的无用信号。

**电荷注入**

电荷注入衡量开关期间从数字输入传输到模拟输出的毛刺脉冲。

**串扰**

串扰衡量寄生电容引起的从一个通道耦合到另一个通道的无用信号。

**带宽**

带宽指输出衰减3 dB的频率。

**开启响应**

开启响应指开关接通时的频率响应。

**总谐波失真加噪声(THD + N)**

表示信号的谐波幅度加噪声与基波的比值。

**交流电源抑制比(ACPSRR)**

ACPSRR用于衡量器件避免将电源电压引脚上的噪声和杂散信号耦合到开关输出端的能力。器件上的直流电压通过0.62 V p-p正弦波进行调制。输出端信号的幅度与调制幅度的比值称为交流电源抑制比。

## 沟道隔离

在ADG5433/ADG5434中，各CMOS开关的NMOS与PMOS晶体管之间有一个绝缘氧化物层(沟道)。因此，它与结隔离式开关不同，晶体管之间不存在寄生结，从而彻底消除了闩锁现象。

在结隔离中，PMOS和NMOS晶体管的N井和P井形成一个二极管；在正常工作条件下，该二极管反向偏置。但在过压条件下，该二极管可能变成正偏。两个晶体管形成一个硅控整流器(SCR)型电路，导致电流被显著放大，进而引起闩锁。而在沟道隔离中则不存在该二极管，因此开关不会发生闩锁。

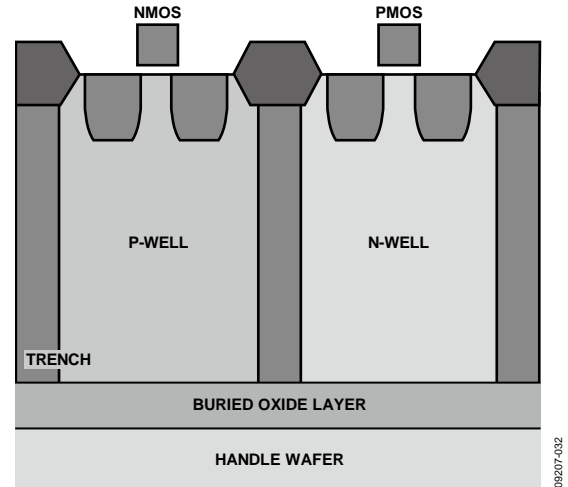


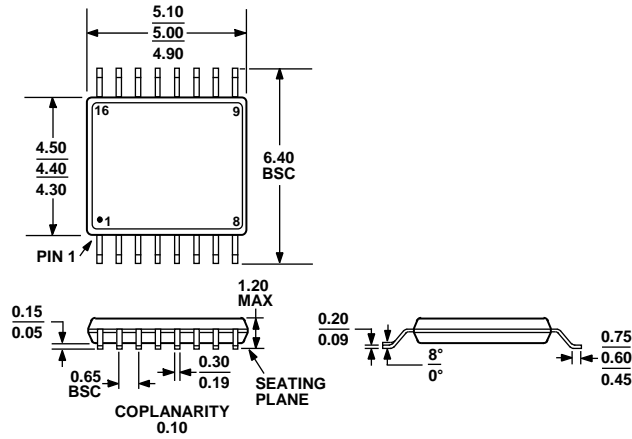
图36. 沟道隔离

### 应用信息

ADG54xx系列开关和多路复用器为易于发生闩锁现象的仪器仪表、工业、汽车、航空航天应用和其它恶劣环境提供了稳定可靠的解决方案；闩锁是指一种可能导致器件故障的不良高电流状态，它在关闭电源之前会持续存在。ADG5433/ADG5434的高电压开关支持9 V至40 V的单电源

供电和 $\pm 9$  V至 $\pm 22$  V的双电源供电。ADG5433/ADG5434(及同系列中的其他器件)实现了8 kV人体模型ESD额定值，安全可靠，在某些应用中无需采用单独的保护电路设计。

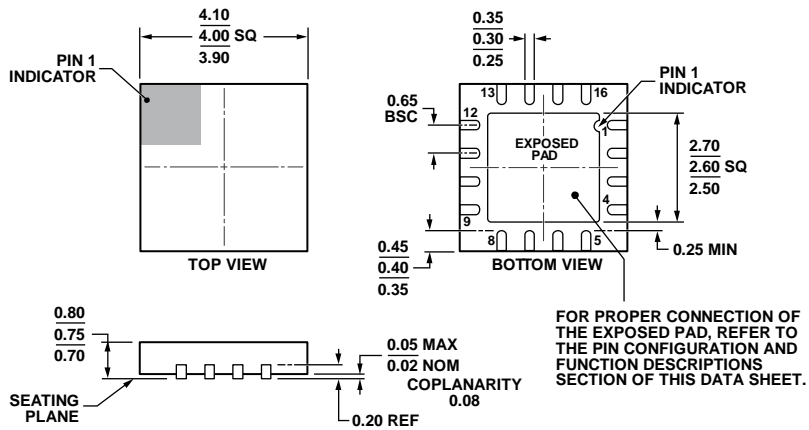
外形尺寸



COMPLIANT TO JEDEC STANDARDS MO-153-AB

图37. 16引脚超薄紧缩小型封装[TSSOP] (RU-16)

图示尺寸单位: mm



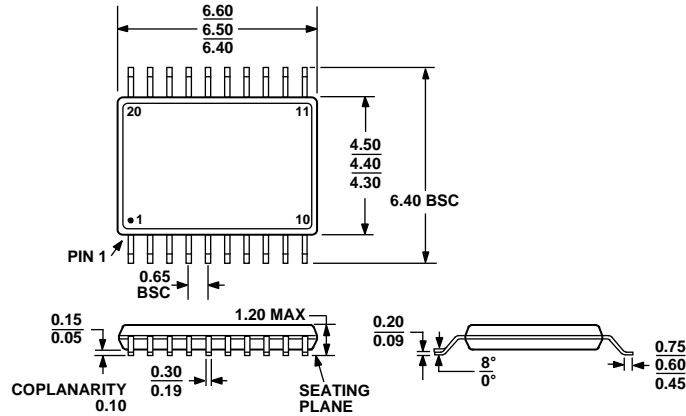
COMPLIANT TO JEDEC STANDARDS MO-220-WGGC.

图38. 16引脚引脚脚架构芯片级封装[LFCSP\_VQ] 4 mm x 4 mm, 超薄四方体 (CP-16-17)

图示尺寸单位: mm

012509-B

# ADG5433/ADG5434



COMPLIANT TO JEDEC STANDARDS MO-153-AC

图39. 20引脚超薄紧缩小型封装[TSSOP]  
(RU-20)

图示尺寸单位: mm

## 订购指南

型号 <sup>1</sup>	温度范围	描述	EN 引脚	封装选项
ADG5433BRUZ	-40°C 至 +125°C	16引脚超薄紧缩小型封装[TSSOP]	是	RU-16
ADG5433BRUZ-REEL7	-40°C 至 +125°C	16引脚超薄紧缩小型封装[TSSOP]	是	RU-16
ADG5433BCPZ-REEL7	-40°C 至 +125°C	16引脚引脚架构芯片级封装[LFCSP_VQ]	是	CP-16-17
ADG5434BRUZ	-40°C 至 +125°C	20引脚超薄紧缩小型封装[TSSOP]	否	RU-20
ADG5434BRUZ-REEL7	-40°C 至 +125°C	20引脚超薄紧缩小型封装[TSSOP]	否	RU-20

<sup>1</sup> Z = 符合RoHS标准的器件。

**注释**

**注释**