

## 特点

- 开关速度更快、效率更高
- 使用小型电感器：4.7 $\mu$ H
- 均为表面贴装器件
- 占板面积仅有0.5平方英寸
- 极低的最小电源电压：2.7V
- 静态电流：4mA (典型值)
- 电流受限功率开关：1.5A
- 可调整正输出或负输出
- 关断状态下的电源电流：12 $\mu$ A (典型值)
- 容易与外部同步
- 8引脚SO或PDIP封装

## 应用


- 升压稳压器
- CCFL背光驱动器
- 便携电脑电源
- 多路输出反激式电源
- 负输出电源

## 描述

LT<sup>®</sup>1372/LT1377是单片高频开关稳压器。它们可工作于所有标准开关结构，包括升压、降压、反激、前馈、负输出及“Cuk”。硅片上包括一个1.5A高效开关以及所有振荡器、控制与保护电路。LT1372/LT1377的所有功能均集成在8引脚SO/PDIP封装之内。

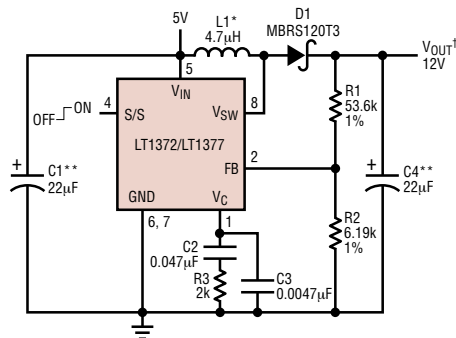
LT1372/LT1377的典型静态电流仅为4mA，并且比先前的器件有更高的效率。高频开关允许使用非常小的电感器。所有表面贴装元件所占用的线路板面积还不到0.5平方英寸。

新的设计技术提高了灵活性，同时保持了使用简便性。开关电路易与外部逻辑电平信号源同步。在关断引脚上施加逻辑低电平可将电源电流减少到12 $\mu$ A。独特的误差放大器电路可调整正或负的输出电压，同时保持简便的频率补偿技术。非线性误差放大器的跨导减少了启动或过载恢复时的输出过冲。

 LTC 和 LT 是凌特公司的注册商标。

## 典型应用

### 5V至12V升压转换器



\*FOR LT1372 USE 10 $\mu$ H  
COILCRAFT DO1608-472 (4.7 $\mu$ H) OR  
COILCRAFT DT3316-103 (10 $\mu$ H) OR  
SUMIDA CD43-4R7 (4.7 $\mu$ H) OR  
SUMIDA CD73-100KC (10 $\mu$ H) OR

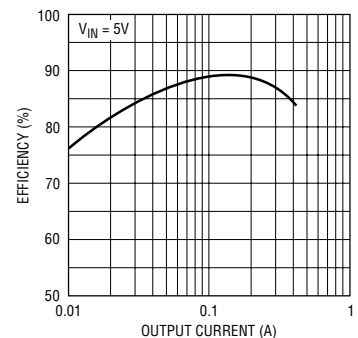
\*\*AVX TPSD226M025R0200

<sup>†</sup>MAX I<sub>OUT</sub>

L1	I <sub>OUT</sub> (LT1377)	I <sub>OUT</sub> (LT1372)
4.7 $\mu$ H	0.25A	NA
10 $\mu$ H	0.35A	0.29A

LT1372 - TA01

### 12V输出效率



LT1372 - TA02

# LT1372/LT1377

## 绝对最大额定值 (注1)

电源电压 .....	30V
开关电压	
LT1372/LT1377 .....	35V
LT1372HV .....	42V
S/S引脚电压 .....	30V
反馈引脚电压 (瞬态时间10ms) .....	±10V
反馈引脚电流 .....	10mA
负反馈引脚电压	
(瞬态时间10ms) .....	±10V
结点工作温度范围	
商用型 .....	0°C 至 125°C
工业型 .....	-40°C 至 125°C
短路 .....	0°C 至 150°C
贮存温度范围 .....	-65°C 至 150°C
引脚温度 (焊接时间10秒) .....	300°C

## 封装/订购信息

	订购型号	
	LT1372CN8	LT1372HVIN8
	LT1372HVCN8	LT1372IS8
	LT1372CS8	LT1372HVIS8
	LT1372HVC8S8	LT1377CS8
	LT1372IN8	LT1377IS8
	S8 器件标记	
	1372	1372H
	1372I	1372HI
	1377	1377I

对于具有更宽工作温度范围的器件, 请向凌特公司咨询。  
\* 对于具有数据编号 (Date Code) 9552 以前的器件, 其额定最大工作温度为 100°C。

## 电特性

凡标注 ● 表示该指标适合整个工作温度范围, 否则其工作温度为  $T_A = 25^\circ\text{C}$ 。  $V_{IN} = 5\text{V}$ ,  $V_C = 0.6\text{V}$ ,  $V_{FB} = V_{REF}$ ,  $V_{SW}$ 、S/S 及 NFB 引脚为开路, 除非特别说明。

符号	参数	条件	最小值	典型值	最大值	单位			
$V_{REF}$	基准电压	在反馈引脚测量 $V_C = 0.8\text{V}$	●	1.230	1.245	1.260	V		
				1.225	1.245	1.265	V		
$I_{FB}$	反馈输入电流	$V_{FB} = V_{REF}$	●		250	550	nA		
						900	nA		
	基准电压调整	$2.7\text{V} \leq V_{IN} \leq 25\text{V}$ , $V_C = 0.8\text{V}$	●	0.01	0.03	%/V			
$V_{NFB}$	负反馈基准电压	在负反馈引脚测量 反馈引脚开路, $V_C = 0.8\text{V}$	●	-2.540	-2.490	-2.440	V		
				-2.570	-2.490	-2.410	V		
$I_{NFB}$	负反馈输入电流	$V_{NFB} = V_{NFR}$	●	-45	-30	-15	$\mu\text{A}$		
	负反馈基准电压调整	$2.7\text{V} \leq V_{IN} \leq 25\text{V}$ , $V_C = 0.8\text{V}$	●	0.01	0.05	%/V			
$g_m$	误差放大器跨导	$\Delta I_C = \pm 25\text{A}$	●	1100	1500	1900	$\mu\text{mho}$		
				700		2300	$\mu\text{mho}$		
	误差放大器源电流	$V_{FB} = V_{REF} - 150\text{mV}$ , $V_C = 1.5\text{V}$	●	120	200	350	$\mu\text{A}$		
	误差放大器吸入电流	$V_{FB} = V_{REF} + 150\text{mV}$ , $V_C = 1.5\text{V}$	●		1400	2400	$\mu\text{A}$		
	误差放大器箝位电压	高箝位, $V_{FB} = 1\text{V}$ 低箝位, $V_{FB} = 1.5\text{V}$		1.70	1.95	2.30	V		
			0.25	0.40	0.52	V			
$A_V$	误差放大器电压增益			500		V/V			
	$V_C$ 引脚门限	占空比 = 0%		0.8	1	1.25	V		
f	开关频率	$2.7\text{V} \leq V_{IN} \leq 25\text{V}$							
			LT1372	●	450	500	550	kHz	
					0°C $\leq T_J \leq 125^\circ\text{C}$	430	500	580	kHz
					-40°C $\leq T_J < 0^\circ\text{C}$ (I 级)	400		580	kHz
			LT1377	●	0.90	1	1.10	MHz	
					0°C $\leq T_J \leq 125^\circ\text{C}$	0.86	1	1.16	MHz
	-40°C $\leq T_J < 0^\circ\text{C}$ (I 级)	0.80			1.16	MHz			

## 电特性

凡标注●表示该指标适合整个工作温度范围，否则其工作温度为  $T_A = 25^\circ\text{C}$ 。  $V_{IN} = 5\text{V}$ ，  $V_C = 0.6\text{V}$ ，  $V_{FB} = V_{REF}$ ，  $V_{SW}、S/S$  及 NFB 引脚为开路，除非特别说明。

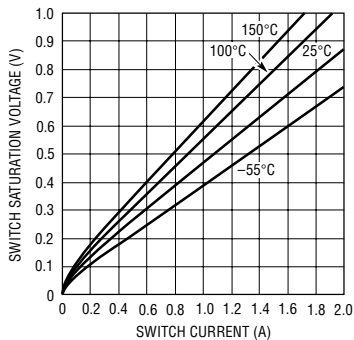
符号	参数	条件	最小值	典型值	最大值	单位	
	最大开关占空比		● 85	95		%	
	开关电流限值空白时间			130	260	ns	
BV	输出开关击穿电压	LT1372/LT1377 LT1372HV $0^\circ\text{C} \leq T_J \leq 125^\circ\text{C}$ $-40^\circ\text{C} \leq T_J < 0^\circ\text{C}$ (I 级)	● 35 ● 42 ● 40	47		V V V	
$V_{SAT}$	输出开关“导通”电阻	$I_{SW} = 1\text{A}$	●	0.5	0.8	$\Omega$	
$I_{LIM}$	开关电流限值	占空比 = 50% 占空比 = 80% (注 2)	● 1.5 ● 1.3	1.9	2.7 2.5	A A	
$\Delta I_{IN}$ $\Delta I_{SW}$	开关导通期间电源电流增量			15	25	mA/A	
	控制电压至开关电流的跨导			2		A/V	
	最小输入电压		●	2.4	2.7	V	
$I_Q$	电源电流	$2.7\text{V} \leq V_{IN} \leq 25\text{V}$	●	4	5.5	mA	
	关断电源电流	$2.7\text{V} \leq V_{IN} \leq 25\text{V}$ ， $V_{S/S} \leq 0.6\text{V}$ $0^\circ\text{C} \leq T_J \leq 125^\circ\text{C}$ $-40^\circ\text{C} \leq T_J < 0^\circ\text{C}$ (I 级)	●	12	30 50	$\mu\text{A}$ $\mu\text{A}$	
	关断门限	$2.7\text{V} \leq V_{IN} \leq 25\text{V}$	●	0.6	1.3	2	V
	关断延迟		●	5	12	25	$\mu\text{s}$
	S/S 引脚输入电流	$0\text{V} \leq V_{S/S} \leq 5\text{V}$	●	-10	15	$\mu\text{A}$	
	同步频率范围	LT1372 LT1377	● ●	600	800	1.6	kHz MHz

注 1：绝对最大额定值指超出该指标则器件寿命可能受到影响。

注 2：占空比 DC (Duty Cycle) 在 50% 至 90% 之间时，可保证的最小开关电流由下式给出： $I_{LIM} = 0.667 (2.75 - DC)$ 。

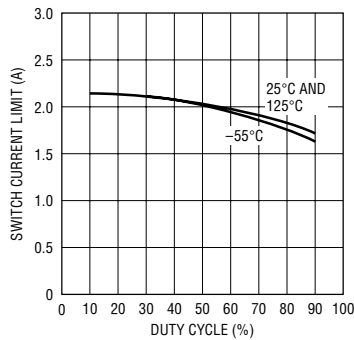
## 典型性能特征

开关饱和电压与开关电流的关系曲线



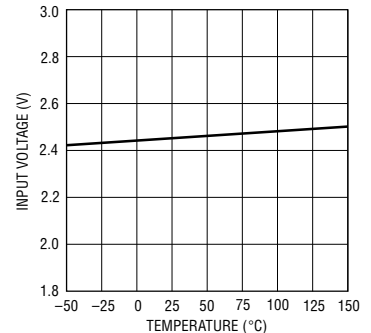
LT1372 • 001

开关电流限值与占空比的关系曲线



LT1372 • 002

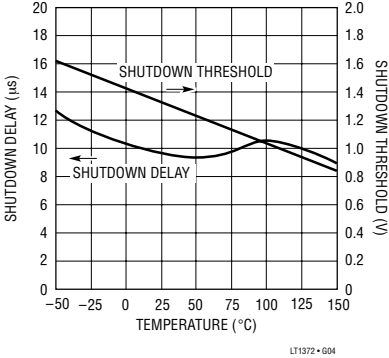
最小输入电压与温度的关系曲线



LT1372 • 003

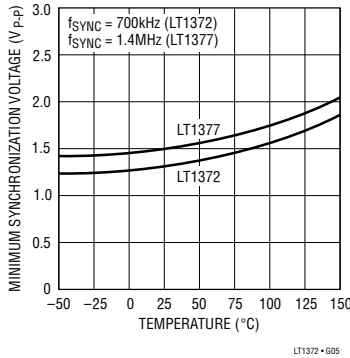
## 典型性能特征

关断延迟和门限与温度的关系曲线



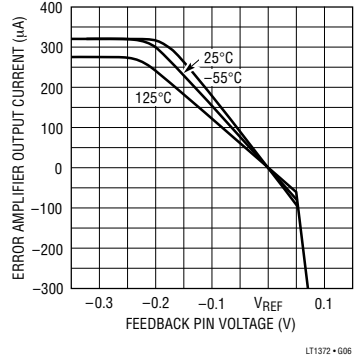
LT1372 • G04

最小同步电压与温度的关系曲线



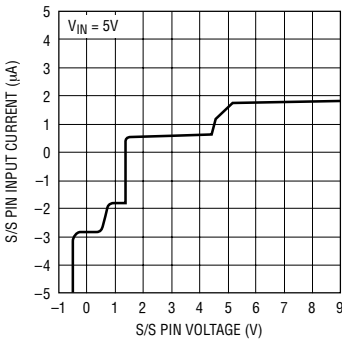
LT1372 • G05

误差放大器输出电流与反馈引脚电压的关系曲线



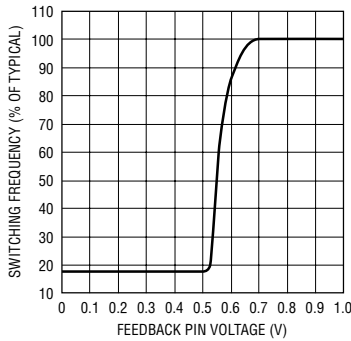
LT1372 • G06

S/S引脚输入电流与电压的关系曲线



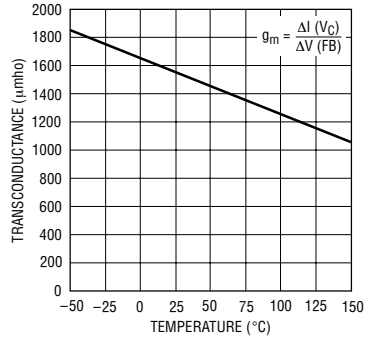
LT1372 • G07

开关频率与反馈引脚电压的关系曲线



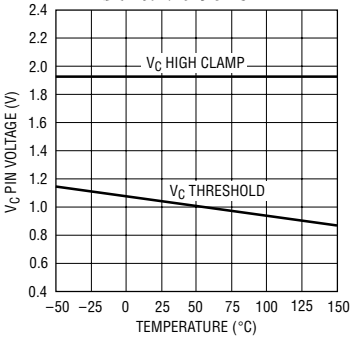
LT1372 • G08

误差放大器跨导与温度的关系曲线



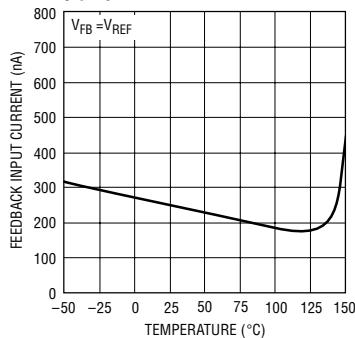
LT1372 • G09

V<sub>C</sub>引脚门限和高箝位电压与温度的关系曲线



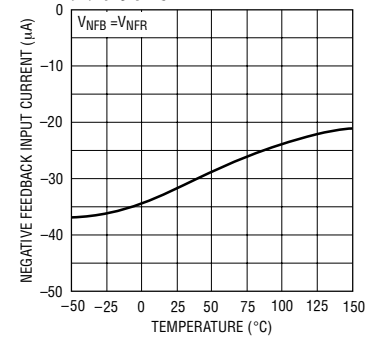
LT1372 • G10

反馈输入电流与温度关系曲线



LT1372 • G11

负反馈输入电流与温度的关系曲线



LT1372 • G12

## 引脚功能

**V<sub>C</sub>(引脚1)：**该补偿引脚用于频率补偿、电流限制和软启动。它是误差放大器的输出和电流比较器的输入。环路频率补偿可用连接于 V<sub>C</sub> 引脚至地之间的一个 RC 网络来实现。

**FB (引脚 2)：**该反馈引脚用于正输出电压检测和振荡器频率移动。它是误差放大器的反相输入。该放大器的同相输入在内部连接于一个 1.245V 基准。当 NFB 引脚被使用时，FB 引脚上的负载不应超过 250μA。参见“应用信息”部分。

**NFB (引脚3)：**该负反馈引脚用于负输出电压的检测。它通过一个 100k 源电阻连接于负反馈放大器的反相输入。

**S/S (引脚 4)：**关断与同步引脚。S/S 引脚与逻辑电平兼容。关断功能为有源低，关断门限的典型值为 1.3V。在正常工作中，可将 S/S 引脚拉高、连接于 V<sub>IN</sub> 或浮置不用。在同步开关时，将 S/S 引脚驱动为 600kHz 与 800kHz 之间 (LT1372) 或 1.2MHz 至 1.6MHz 之间 (LT1377)。

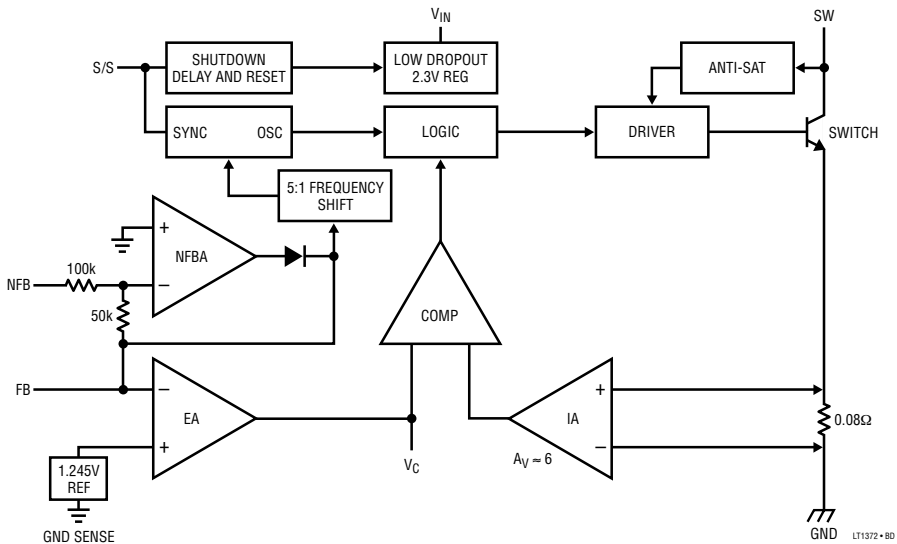
**V<sub>IN</sub>(引脚5)：**使用 10μF 或更大的电容对输入电源引脚进行旁路。当 V<sub>IN</sub> 降至 2.5V 以下时，该器件将进入欠压闭锁状态。欠压闭锁会停止开关操作并将 V<sub>C</sub> 引脚拉低。

**GND S (引脚6)：**该地检测引脚是一个“洁净的”地。内部基准、误差放大器及负反馈放大器均以该地检测引脚为基准。将该引脚连接于地。要保持输出电阻分压器的接地通路和 V<sub>C</sub> 补偿网络没有大的接地电流。

**GND (引脚 7)：**该地引脚为功率开关的发射极连接点，并有大量电流通过。它应直接连接于质量良好的地平板。

**V<sub>SW</sub>(引脚8)：**该开关引脚为功率开关的集电极，并有大量电流通过。要使通往开关元器件的线路板走线尽量短，以最大限度减少辐射和电压尖峰。

## 方框图



## 工作方式

LT1372/LT1377 为电流模式开关稳压器。这意味着开关占空比直接受开关电流控制，而不是输出电压。参见方框图，开关在每个振荡器周期开始时被“导通”。它在开关电流达到一个预定水平时被“关断”。对输出电压的控制是利用一个电压检测误差放大器的输出来设置电流跳变水平。该技术有几方面的优势。首先，它能够对输入电压的变化立即做出反应，这与电压模式开关稳压器不同，众所周知，后者的输入电压瞬态响应较差。第二，它减少了中频段能量存储电感器中的 90° 相位移动。在输入电压或输出负载条件的变化范围较大时，这大大简化了闭环频率补偿。最后，它可实现简单的逐个脉冲期间的电流限制，以便在输出过载或短路条件下提供最大的开关保护。一个低压降内部稳压器可为所有内部电路提供一个 2.3V 电源。该低压降设计允许输入电压在 2.7V 至 25V 之间变化，而实际上对器件性能没有影响。一个 500kHz (LT1372) 或 1MHz (LT1377) 振荡器为所有内部时序的基本时钟。它通过逻辑和驱动器电路将输出开关“导通”。特殊的适应性抗饱和电路可检测功率开关中饱和情况的出现，并同时调整驱动器电流以限制开关的饱和。这减少了驱动器的耗散，并可非常快速地关断开关。

一个 1.245V 带隙基准用于偏置误差放大器的正输入。放大器的负输入被引出，用于正输出电压的检测。误差放大器具有非线性跨导，可减少启动或

过载恢复时的输出过冲。当反馈电压超过基准 40mV 时，误差放大器的跨导将增加 10 倍，从而减少输出过冲。反馈输入还引发振荡器频率的移动，有助于过载条件下保护元器件。当反馈电压下降至 0.6V 以下时，振荡器频率按 5:1 减少。更低的开关频率减少了最小开关占空比，因此可对开关电流限制实施完全的控制。

独有的误差放大器电路允许 LT1372/LT1377 直接对负输出电压进行调整。负反馈放大器的 100k 源电阻被引出，用于负输出电压的检测。NFB 引脚调整于 -2.49V，同时放大器输出在内部将 FB 引脚驱动至 1.245V。这种结构采用同一主误差放大器，可防止功能重复，并保持了使用的简便性。关于可在 -1.25V 调整的器件，请向凌特公司咨询。

放大器输出端产生的误差信号被引至器件外部。该引脚 (V<sub>C</sub>) 有三个不同的功能。它可用于频率补偿、电流限值调整和软启动。在正常的稳压器工作时，该引脚处于 1V (低输出电流) 和 1.9V (高输出电流) 之间的一个电压。误差放大器为电流输出 (g<sub>m</sub>) 类型，因此该电压可在外部被箝位，以降低电流限值。同样，一个电容耦合的外部箝位可提供软启动。如果 V<sub>C</sub> 引脚被拉低至控制引脚门限以下，开关占空比将变为零，使 LT1372/LT1377 处于一种闲置模式。

## 应用信息

### 正输出电压的设置

LT1372/LT1377 在 FB 引脚至地之间形成一个 1.245V 基准 (V<sub>REF</sub>)。将 FB 引脚连接于一个输出电阻分压器可设定输出电压 (图 1)。FB 引脚的偏置电流代表一个小误差，在 R2 的值高达 7k 时通常可以忽略。建议的 R2 值为 6.19k。NFB 引脚在正输出应用中通常是空置。正固定电压的型号也有供应 (请向凌特公司咨询)。

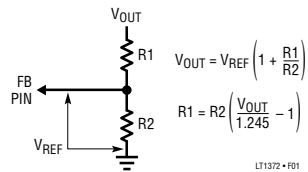


图 1：正输出电阻分压器

## 应用信息

### 负输出电压的设置

LT1372/LT1377 在 NFB 引脚至地之间形成一个 -2.49V 基准 ( $V_{NFB}$ )。将 NFB 引脚与输出电阻分压器连接可设定输出电压 (图 2)。-30 $\mu$ A 的 NFB 引脚偏置电流 ( $I_{NFB}$ ) 可造成输出电压误差, 不应被忽视。这在图 2 的公式中已被计算进去。R2 的建议值为 2.49k。FB 引脚在负输出应用中通常空置。参见“双极性输出电压检测”部分中有关 NFB 引脚被使用时 FB 引脚加载的限制条件。

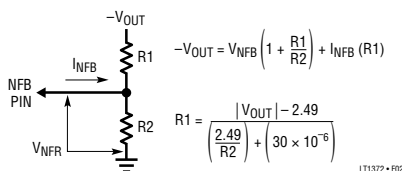


图 2：负输出电阻分压器

### 双极性输出电压检测

同时对正输出电压和负输出电压进行检测对某些应用有一些好处。一个例子是“典型应用”部分中的“具有过压保护的双输出反激转换器”电路。每个输出电压电阻分压器分别按上述设置。当 FB 和 NFB 引脚都被使用时, LT1372/LT1377 将防止各个输出超出预设的输出电压。比如在这种应用中, 如果正输出的负载比负输出更重, 那么负输出将更大并调整在所希望的预设点电压。正输出会稍微低于其预设点电压。该技术可防止各个输出在无负载时无法调整而走高。请注意: 在 NFB 引脚被使用时, FB 引脚上的负载不应超过 250 $\mu$ A。这种情况发生于电阻分压器一同用于 FB 和 NFB 时。FB 上的真正负载并不是分压器的全部电流, 除非正输出与地短接。请参考双输出反激转换器的应用。

### 关断与同步

多功能 S/S 引脚提供简便的关断与同步。它是逻辑

电平兼容的, 可被拉高、接于  $V_{IN}$  或在正常工作中浮置。在 S/S 引脚上施加逻辑低信号可引发关断, 将器件的电源电流减少到 12 $\mu$ A。典型的同步范围为器件自然开关频率的 1.05 至 1.8 倍, 但仅在 600kHz 和 800kHz 之间 (LT1372) 或 1.2MHz 和 1.6MHz 之间 (LT1377) 被保证。在启动阶段不应施加同步信号, 直到反馈引脚高于 0.7V 的频率移动电压。如果 NFB 引脚被使用, 则不应施加同步, 直到 NFB 引脚低于 -1.4V。一个 12 $\mu$ s 的可复位关断延迟网络可确保该器件在接收同步信号时不会进入关断状态。

在同步频率高于 700kHz (LT1372) 或 1.4MHz (LT1377) 时应格外小心, 因为在较高同步频率下用于防止次谐波开关动作的内部斜坡补偿幅度有所下降。此类次谐波开关动作仅发生在开关占空比大于 50% 的时候。采用更高的电感值有望消除这种问题。

### 关于发热的考虑

应该小心地保证: 在最坏的输入电压和负载电流条件下硅片的温度不至过高。SO (S8) 封装的额定温升为 120 $^{\circ}$ C/W, PDIP (N8) 的额定温升为 130 $^{\circ}$ C/W。

平均电源电流 (包括驱动器电流) 为:

$$I_{IN} = 4\text{mA} + \text{DC} (I_{SW}/60 + I_{SW} \times 0.004)$$

$I_{SW}$  = 开关电流

DC = 开关占空比

开关的功耗由下式给出:

$$P_{SW} = (I_{SW})^2 \times R_{SW} \times \text{DC}$$

$R_{SW}$  = 输出开关“导通”电阻

硅片的整体功耗为电源电流乘上电源电压再加上开关功耗:

$$P_{D(TOTAL)} = (I_{IN} \times V_{IN}) + P_{SW}$$

## 应用信息

### 电感的选择

对于大多数应用，电感值都在 2.2μH 至 22μH 的范围内。选择较低的电感值可减少电感器的尺寸。较高的电感值允许更大的输出电流，因为它们可降低功率开关所承受的电流峰值，它的限值为 1.5A。较高的电感值还会减少输入纹波电压及磁芯损耗。

当选择电感器时，你大概必须考虑以下众多因素：最大负载电流、磁芯与铜线损耗、元器件允许高度、输出电压纹波、EMI、电感器中的故障电流、饱和，当然还有成本。建议采用以下步骤来处理这些既复杂又相互矛盾的要求：

1. 假定一个升压转换器的平均电感电流等于负载电流乘上  $V_{OUT}/V_{IN}$ ，并确定电感是否必须承受连续的过载条件。比如，如果在最大负载电流下平均电感电流为 0.5A，那么 0.5A 的电感器可能无法承受连续的 1.5A 过载条件。还应注意升压转换器没有短路保护，并且在输出短路条件下，电感电流仅受输入电源的电流限制。
  2. 计算全负载电流下的峰值电感电流，以确保电感器不会饱和。峰值电流可能比输出电流高出很多，特别在电感体积较小并且负载较轻的时候，因此不能省略这一步骤。因为铁粉磁芯是软包和，因此不可能被考虑使用；而铁氧体磁芯则会突然饱和。其它磁芯材料则介于以上两者之间。下面的公式假定了连续工作模式，但在断续模式下仅在高端出现轻微的误差，因此可用于所有条件。
- $$I_{PEAK} = I_{OUT} \times \frac{V_{OUT}}{V_{IN}} + \frac{V_{IN}(V_{OUT} - V_{IN})}{2(f)(L)(V_{OUT})}$$
- $V_{IN}$  = 最小输入电压  
 $f$  = 500kHz 开关频率 (LT1372) 或  
 1MHz 开关频率 (LT1377)
3. 确定设计是否能够接受一个“开放式”的磁芯形状，比如磁条或磁罐，它们有高的磁场辐射；或

者是否需要闭合式的磁芯 (如磁环)，以防止 EMI 问题。比如，在磁性存储介质的旁边就不能采用开放式的磁芯！这是一个艰难的决定，因为磁条或磁罐既便宜又小巧，并且当磁场辐射是一个问题吗，无法找到有用的指引来计算。

4. 开始选择在磁芯形状、峰值电流 (避免饱和)、平均电流 (限制发热) 以及故障电流等方面符合要求的电感器。如果电感器过热，绕线中的绝缘层会熔化，造成绕线各圈之间的短路。切记：所有美好的事情，如高效率、低高度及高工作温度都是以成本为代价的，有时代价还非常高。
5. 在作出初步选择之后，再考虑第二类因素，如输出电压纹波、其它备用供货商等。如果你对最终的选择犹豫不决，请咨询凌特公司应用部门的专家。他们对于范围广泛的电感器类型都有丰富的经验，可告诉您有关低高度、表面贴装等方面的最新进展。

### 输出电容器

输出电容器通常根据其有效串联电阻 (ESR) 来选择，因为这是决定输出纹波电压的因素。在 500kHz，任何有极性的电容器在本质上都呈现一定电阻。要获得低 ESR 则必须牺牲体积，因此体积较小的电容器在 ESR 方面较高。LT1372 与 LT1377 典型应用的 ESR 范围在 0.05Ω 至 0.5Ω 之间。一个典型的输出电容器是 AVX 类型的 TPS，在 25V 时为 22μF，其 ESR 保证低于 0.2Ω。这是一种“D”尺寸的表面贴装固态钽电容器。TPS 电容器经特别的制造与测试，具有低 ESR，因此它们在给定体积下具有最低的 ESR。为进一步减少 ESR，可并联使用多个输出电容器。微法电容值并不是特别关键的因素，从 22μF 至 500μF 以上的容值都工作得很好，但在对 ESR 方面的天性不能逃避。如果你找到一个小巧的 22μF 固态钽电容器，它有高 ESR，输出纹波电压会大得惊人。表 1 列出某些典型的表面贴装固态钽电容器的性能。



## 应用信息

表 1：表面贴装固态钽电容器的 ESR 与纹波电流

E 形尺寸	ESR (最大Ω)	纹波电流 (A)
AVX TPS, Sprague 593D	0.1 至 0.3	0.7 to 1.1
AVX TAJ	0.7 至 0.9	0.4
D 形尺寸		
AVX TPS, Sprague 593D	0.1 至 0.3	0.7 to 1.1
AVX TAJ	0.9 至 2.0	0.36 to 0.24
C 形尺寸		
AVX TPS	0.2 (典型值)	0.5 (典型值)
AVX TAJ	1.8 至 3.0	0.22 to 0.17
B 形尺寸		
AVX TAJ	2.5 至 10	0.16 至 0.08

许多工程师都听说过：固态钽电容器如果承受高浪涌电流则容易损坏。这在历史上是正确的，并且 TPS 类型的电容器特别在浪涌电流耐力方面经过测试，但对输出电容器来说抗浪涌电流的强健性并不是一个关键问题。固态钽电容器仅在极高的启动浪涌电流下才会损坏，这种情况在稳压器的输出端是不会发生的。高放电浪涌电流，比如在稳压器输出端出现致命短路时，不会损害电容器。

单电感升压稳压器在输出电容器中会产生大 RMS 纹波电流，因此这种纹波必须加以分析才好应对。其计算公式为：

输出电容器纹波电流 (RMS)

$$\begin{aligned} I_{\text{RIPPLE}} (\text{RMS}) &= I_{\text{OUT}} \sqrt{1 - \text{DC}} \\ &= I_{\text{OUT}} \sqrt{\frac{V_{\text{OUT}} - V_{\text{IN}}}{V_{\text{IN}}}} \end{aligned}$$

### 输入电容器

升压转换器的输入电容器比较不重要，这是由于输入电流波形为三角形，并不象输出电容器那样包含大的方波电流。电容器在 10μF 至 100μF 的范围和 ESR 为 0.3Ω 或更小时可在全幅 1.5A 开关电流下良好工作。在低开关电流时，ESR 较高的电容器也可接受。升压转换器的输入电容器纹波电流为：

$$I_{\text{RIPPLE}} = \frac{0.3(V_{\text{IN}})(V_{\text{OUT}} - V_{\text{IN}})}{(f)(L)(V_{\text{OUT}})}$$

f = 500kHz 开关频率 (LT1372) 或，  
1MHz 开关频率 (LT1377)

当电池或高容值电源“带电”连接时，输入电容器会出现极高的浪涌电流，在这种条件下，固态钽电容器会失效。数家制造商已开发出一系列专门经过浪涌耐受力测试的固态钽电容器（比如 AVX TPS 系列），但即使这类元件在输入电压接近电容器的最大电压额定值时也可能失效。AVX 建议在高浪涌应用中将电容器的电压值按 2:1 增加。陶瓷和铝电解电容器亦可使用，它们对启动浪涌电流有高的承受能力。

### 陶瓷电容器

容值更高、成本更低的陶瓷电容器现在有更小的外形尺寸出现。由于它们具有极低的 ESR，因此对开关稳压器富有吸引力。但遗憾的是，由于它们的 ESR 过低，可能带来环路稳定性方面的问题。固态钽电容器的 ESR 在 5kHz 至 50kHz 之间产生一个环路“零”，它能够有效地提供一个可接受的环路相位余量。陶瓷电容器在 300kHz 以上仍表现为容性，并且在 ESR 有效之前通常与其 ESL 形成共振。它们用于输入旁路还是合适的，因为它们具有高的纹波电流额定值及启动浪涌电流耐受力。凌特公司计划在不久的将来发表一个有关陶瓷电容器使用方法的“设计要点”。

### 输出二极管

输出二极管 (D1) 建议使用一个 1N5818 肖特基二极管，或 Motorola 的对等型号 MB1R30。它的额定值为 1A 平均正向电流和 30V 反向电压。1A 电流下典型正向电压为 0.42V。该二极管仅在开关关闭期间有电流流过。用于升压转换器的峰值反向电压等于稳压器的输出电压。在正常工作时平均正向电流等于输出电流。

## 应用信息

### 频率补偿

环路频率补偿是在误差放大器的输出端 ( $V_C$  引脚) 利用一个串联 RC 网络来进行的。其主要网络极是由串联电容器和误差放大器输出阻抗 ( $\approx 500\Omega$ ) 构成的。极的频率在 2Hz 至 20Hz 范围内。串联电阻在 1kHz 至 5kHz 之间产生一个“零”，这改善了环路稳定性和瞬态响应。通常在体积上为主补偿电容器十分之一的第二个电容器，有时也用来降低  $V_C$  引脚上的开关频率纹波。 $V_C$  引脚上的纹波是输出电压纹波经输出分压器衰减再经误差放大器增倍后形成的。若无第二个电容器， $V_C$  引脚纹波则为：

$$V_C \text{ 引脚纹波} = \frac{1.245(V_{\text{RIPPLE}})(g_m)(R_C)}{(V_{\text{OUT}})}$$

$V_{\text{RIPPLE}}$  = 输出纹波 ( $V_{\text{P-P}}$ )

$g_m$  = 误差放大器跨导  
( $\approx 1500\mu\text{mho}$ )

$R_C$  =  $V_C$  引脚的串联电阻

$V_{\text{OUT}}$  = DC 输出电压

为防止出现异常的开关操作， $V_C$  引脚纹波应被控制在  $50\text{mV}_{\text{P-P}}$  以下。最坏的  $V_C$  引脚纹波发生在最大输出负载电流的情况下，并且在使用质量较差的 (高 ESR) 输出电容器时更是雪上加霜。在  $V_C$  引脚上增加一个  $0.0047\mu\text{F}$  电容器可将开关频率纹波减少到仅数个毫伏。采用低  $R_C$  值也可减少  $V_C$  引脚纹波，但环路相位余量则不够充裕。

### 开关节点的考虑

为获得最大效率，开关的上升和下降时间要尽量短。为防止辐射和高频共振等问题，连接于开关

节点的元器件布局尤为关键。将输出二极管、开关引脚及输出旁路电容器引脚设计得尽量短，这样可最大限度地减少 B 场 (磁场) 辐射。将连接于开关引脚的所有走线长度和面积做得尽量短窄可将 E 场辐射控制在低水平上。在开关电路之下必须设有地平面，以防止各层之间的耦合。

高速开关电流的通路如图 3 的原理图所示。该通路中的最短引线长度极为重要，可保证洁净的开关操作和低 EMI。包括开关、输出二极管和输出电容器在内的通路是唯一具有纳秒级上升和下降时间的通路。要使该通路尽量短。

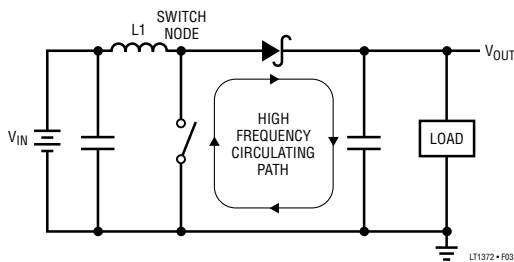


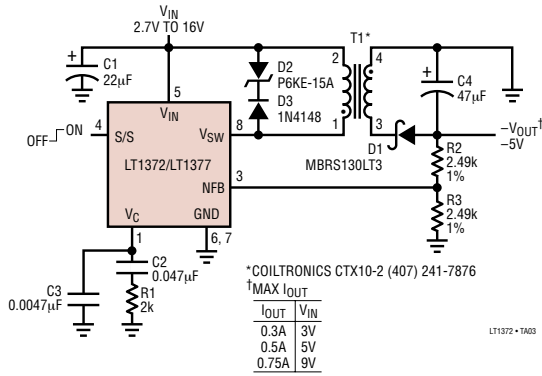
图 3

### 更多的帮助

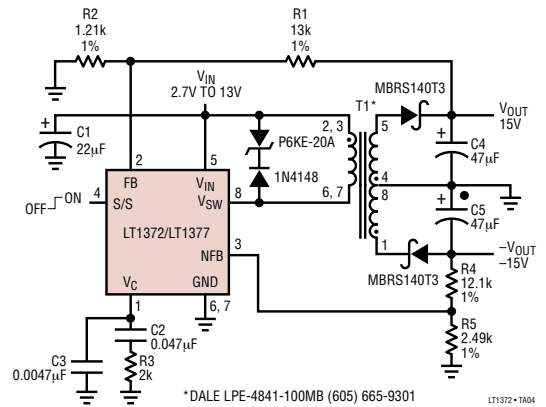
要获得关于开关稳压器电路的更多详细资料，请参阅“应用指南 19 (Application Note 19)”。凌特公司还提供一个电脑软件程序 SwitcherCAD，用于帮助设计开关转换器。此外，我们的应用部门也愿意随时提供帮助。

典型应用

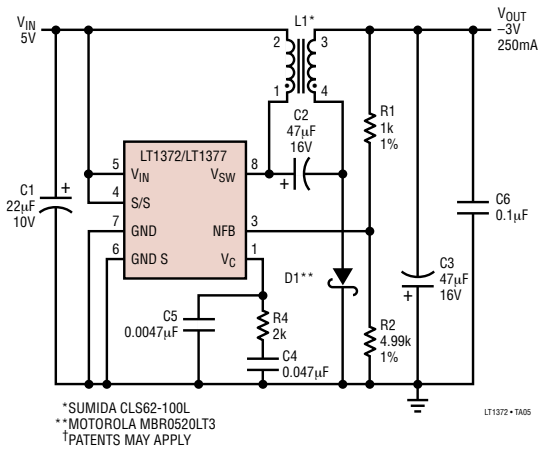
具有直接反馈的正电压至负电压转换器



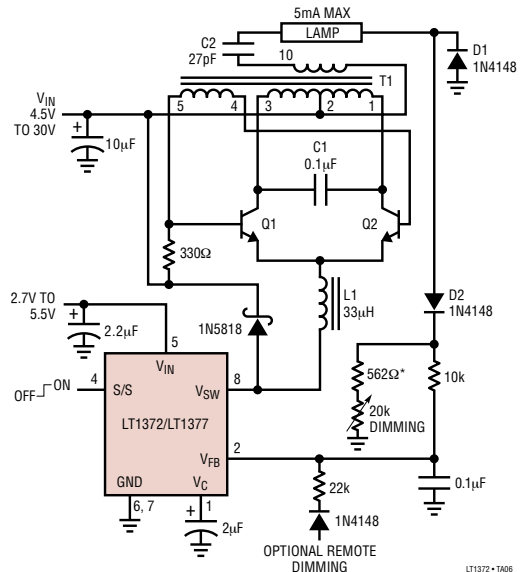
具有过压保护的双输出反激转换器



低纹波 5V 至 -3V “Cuk”<sup>†</sup> 转换器



90% 高效 CCFL 电源



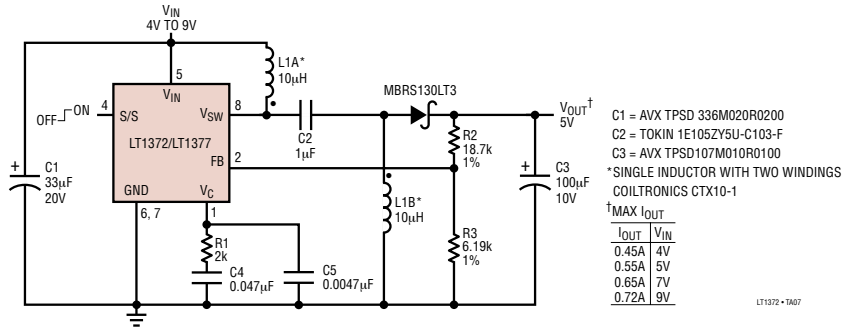
C1 = WIMA MKP-20  
L1 = COILCRAFT DT3316-333  
Q1, Q2 = ZETEX ZTX849 OR ROHM 2SC5001  
T1 = COILTRONICS CTX 110609  
\* = 1% FILM RESISTOR

CCFL BACKLIGHT APPLICATION CIRCUITS  
CONTAINED IN THIS DATA SHEET ARE  
COVERED BY U.S. PATENT NUMBER 5408162  
AND OTHER PATENTS PENDING

DO NOT SUBSTITUTE COMPONENTS  
COILTRONICS (407) 241-7876  
COILCRAFT (708) 639-6400

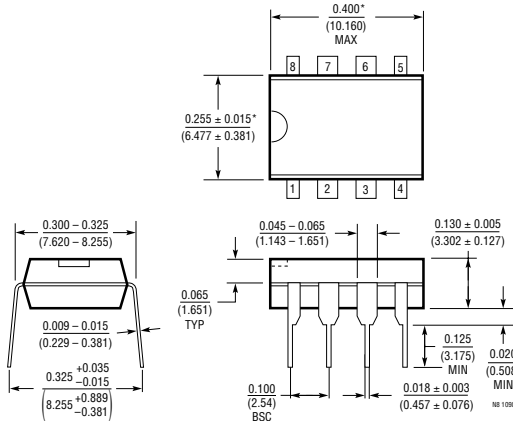
## 典型应用

### 双锂离子电池至 5V 的 SEPIC 转换器



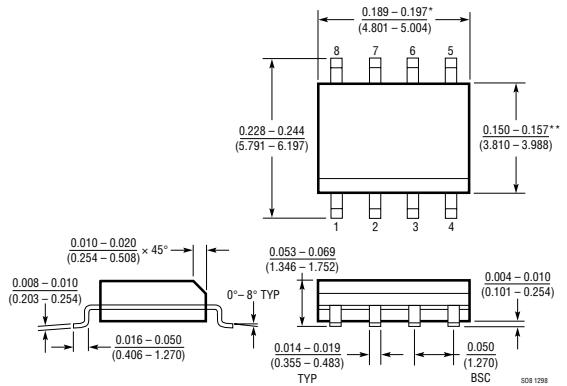
## 封装描述 尺寸单位为英寸(毫米), 除非特别说明

**N8 封装**  
**8 引脚 PDIP (窄 0.300)**  
 (LTC DWG # 05-08-1510)



\*THESE DIMENSIONS DO NOT INCLUDE MOLD FLASH OR PROTRUSIONS.  
 MOLD FLASH OR PROTRUSIONS SHALL NOT EXCEED 0.010 INCH (0.254mm)

**S8 封装**  
**8 引脚塑料小外型 (窄 0.150)**  
 (LTC DWG # 05-08-1610)



\*以上尺寸不包括注塑飞边。注塑飞边每边不应超过 0.006 英寸 (0.152mm)

\*\*以上尺寸不包括引脚间飞边。引脚间飞边每边不应超过 0.010 英寸 (0.254mm)

## 相关器件

型号	描述	备注
LT1370	高效率 DC/DC 转换器	42V, 6A, 500kHz 开关
LT1767	1.5A, 1.25MHz 降压开关稳压器	3V 至 25V 输入, V <sub>REF</sub> = 1.2V, 可同步至 2MHz, MSOP 封装
LT1374	高效率降压开关稳压器	25V, 4.5A, 500kHz 开关
LTC1735-1	带电源良好引脚的高效率降压控制器	输出故障保护, 16 引脚 SSOP 和 SO-8 封装
LTC <sup>®</sup> 3402	单节电池, 大电流 (2A), 低功耗同步 3MHz 升压型 DC/DC 转换器	V <sub>IN</sub> = 0.7V 至 5V, 高达 95% 效率可同步振荡器从 100kHz 至 3MHz